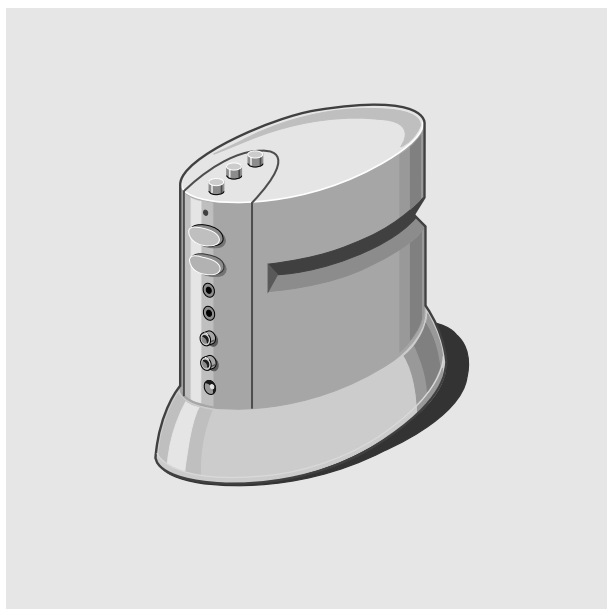




apricot

DEEP SOUND

Subwoofer



Information contained in this document is subject to change without notice and does not represent a commitment on the part of Apricot Computers Limited. Any software described in this manual is furnished under a license agreement. The software may be used or copied only in accordance with the terms of this agreement. It is against the law to copy any disk supplied for any purpose other than the purchaser's personal use.

No part of this manual may be reproduced or transmitted in any form or by any means electronic or mechanical including photocopying and recording, for any purpose, without the express written permission of the publishers.

Copyright © Apricot Computers Limited 1996. All rights reserved.

Published by:
Apricot Computers Limited
3500 Parkside
Birmingham Business Park
Birmingham, England
B37 7YS



Printed in the United Kingdom

CONTENTS

English

Safety and Regulatory Notices	1
The Apricot Deep Sound Subwoofer	4
Connection Instructions	4

Deutsch

Sicherheitshinweise und Vorschriften	7
Der Subwoofer von Apricot	10
Anleitungen zum Anschließen	11

Dansk

Sikkerhedsregler og vedtægter	13
Apricot Deep Sound Subwoofer	16
Forbindelsesvejledning	17

Safety and Regulatory Notices

Electrical

The power supply provided with this subwoofer unit uses a safety ground and must be earthed.

Use only the power supply unit provided with the subwoofer.

The subwoofer unit AC power cord is its 'disconnect device'. Ensure that the subwoofer unit is positioned close to the AC power outlet and that the plug is easily accessible. The power cord packed with the subwoofer complies with the safety standards applicable in the country in which it is first sold. Use only this power cord. Do not substitute a power cord from any other equipment.

To prevent fire and electric shock, do not expose any part of the subwoofer to rain or moisture and turn off the subwoofer and unplug all power cords before moving or cleaning the unit.

Connecting the power cord to other cords or joining cords together can cause fire and electric shock. This is extremely dangerous.

Cautions

Humidity and dust

Avoid use where there is high humidity and dust which may cause damage to internal parts.

Temperature

Avoid use in hot (over 35°C) and cold (below 5°C) locations. Keep the unit away from extreme direct heat such as direct sunlight, heating radiators, or closed vehicles.

Keep away from liquids

Do not stand vessels containing liquids on or near the equipment. If liquid does happen to enter the equipment, disconnect the power cord from the power outlet immediately and seek advice from your supplier.

Standards

Safety

This power supply unit provided complies with the European safety standard EN60950 and when applicable, will include the national deviations for the country in which it is sold.

This product also complies with the following International safety standards:

UL1950 (USA)

Electro-magnetic Compatibility (EMC)

This product complies with the following European EMC standards:

Emissions EN55022 Class B

Emissions EN55013

Immunity EN55020

Harmonics EN61000-3-2

The applicable standards for the country of sale will be shown on the label fixed to the underside of the unit.

Legalities

The subwoofer complies with the relevant clauses of following European Directives:

Low voltage Directive 73/23/EEC

EMC Directive 89/336/EEC

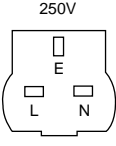
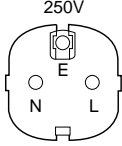
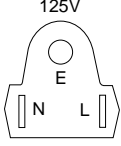
CE marking Directive 93/668/EEC

Caution

This subwoofer unit has been tested to comply with CE marking and its strict legal requirements. Use only Apricot tested and approved parts. Failure to do so may result in invalidating both the compliance and your warranty. All expansion cards must carry CE approvals.

Power connection information

Typical AC plugs

		
BS1363A	SHUCO	NEMA 5-15P
United Kingdom	Austria, Belgium, Denmark, Finland, France, Germany, Holland, Italy, Norway, Sweden	Taiwan, Thailand, USA, Canada

Procedure

Note

Any ancillary equipment using an AC power supply cable should be earthed.

If you wish to use the subwoofer in another country it may not be suitable, contact your supplier or an authorised Apricot dealer for advice.

- ◆ Before connecting up any parts, ensure that the AC supply is switched off or disconnected.
- ◆ Connect up all AC cables. Then switch on or connect the AC supply.

Power Cable Connections - UK ONLY

This equipment is supplied with an AC power lead that has a non-removable moulded plug.

Always replace the fuse with one of the same type and rating which is BSI or ASTA approved to BS1362. Always refit the fuse cover, never use the plug with the fuse cover omitted.

The Apricot Deep Sound Subwoofer

The Deep Sound subwoofer can be added to your existing speakers to enhance the sound quality of their sound output.

The subwoofer has its own built-in amplifier as well as adjustable controls for volume, treble and bass, which only affect the subwoofer and not the speakers. It also provides surround sound functionality which will enhance the sound from your existing speakers.

The add-on kit comes complete with:

- ◆ The subwoofer main unit.
- ◆ Transformer.
- ◆ 3.5mm stereo cable.
- ◆ Power cord (appropriate to the country in which it is first sold).

Warning

It is important that you read the 'Safety and Regulatory' section of this booklet before connecting and powering the subwoofer for the first time.

The subwoofer kit can be purchased as:

- ◆ An add-on for your existing Apricot system with separately powered speakers.
- ◆ As part of your Apricot system, it comes complete with standard speakers to connect to your system.
- ◆ An add-on for connection to your PC and existing speakers.

The connection instructions may also be included in the Apricot's *Owner's Handbook* for the system, it is included here for completeness.

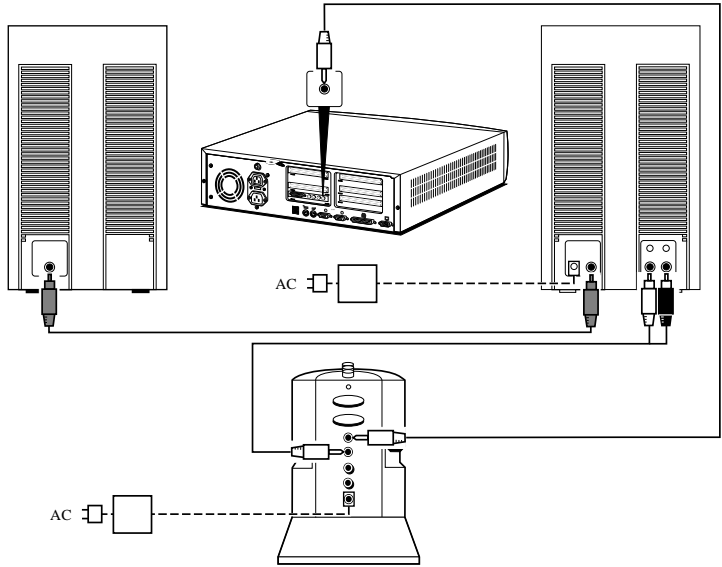
Connection Instructions

It is important that the power cord is connected last. Make sure the power switch is off when connecting.

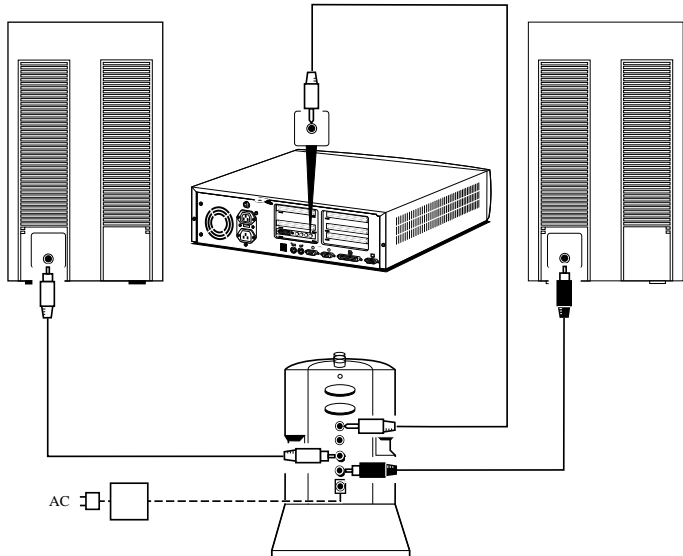
Generally connect:

- ◆ Line-Out or Speaker-Out from PC sound card to the subwoofer unit line-in socket.
- ◆ Line-Out from subwoofer to speakers.

Existing Apricot separately powered speakers and subwoofer

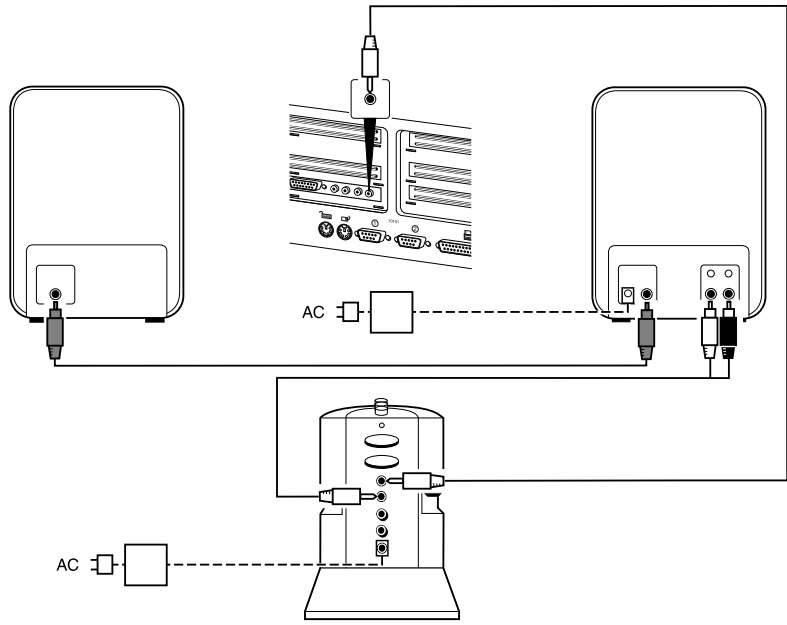


Apricot standard speakers and subwoofer



Non-Apricot systems

The subwoofer unit can also be used with most other PC systems with external active speakers.



Sicherheitshinweise und Vorschriften

Netzspannung

Das mit dem Subwoofer mitgelieferte Netzteil muß an eine Steckdose mit Schutzkontakt angeschlossen werden.

Nur das mit dem Subwoofer mitgelieferte Netzteil ist zu verwenden.

Das Netzkabel des Subwoofers ist seine Verbindung zur Netzspannung. Achten Sie darauf, daß der Subwoofer nahe einer Netzsteckdose plaziert wird und der Stecker leicht zugänglich ist. Das mit dem Subwoofer gelieferte Netzkabel entspricht den im Erstverkaufsland geltenden Sicherheitsnormen. Nur dieses Netzkabel ist zu verwenden, es sollte nicht gegen ein Netzkabel eines anderen Geräts ausgetauscht werden.

Um die Gefahr eines Brandes oder eines elektrischen Schlags zu vermeiden, sollte der Subwoofer nicht Regen oder Feuchtigkeit ausgesetzt werden. Wenn Sie das Gerät versetzen oder reinigen wollen, müssen Sie es zunächst abschalten und alle Netzkabel abziehen.

Ein Anschluß des Netzkabels an andere Kabel oder eine Verbindung mehrerer Kabel miteinander kann einen Brand oder elektrischen Schlag verursachen. Dies ist extrem gefährlich.

Vorsicht

Feuchtigkeit und Staub

Das Gerät sollte nicht bei hoher Feuchtigkeit und Staub benutzt werden, da interne Teile beschädigt werden könnten.

Temperatur

Benutzung an heißen (über 35°C) und kalten (unter 5°C) Standorten vermeiden. Das Gerät von extremer direkter Hitze, wie sie bei direkter Sonneneinstrahlung, Heizkörpern und in geschlossenen Fahrzeugen erzeugt wird, fernhalten.

Flüssigkeiten

Keine Gefäße mit Flüssigkeiten auf dem Gerät oder nahe des Geräts abstellen. Sollte eine Flüssigkeit in das Gerät eindringen, Netzkabel unverzüglich aus der Steckdose abziehen und Händler um Rat fragen.

Normen

Sicherheit

Das Netzteil erfüllt den Europäischen Sicherheitsstandard EN60950 und wird den unter Umständen geltenden nationalen Abweichungen des Landes entsprechen, in welchem das Gerät verkauft wird.

Dieses Produkt erfüllt außerdem die folgenden Internationalen Sicherheitsstandards:

UL1950 (USA)

Elektromagnetische Verträglichkeit (EMV)

Dieses Produkt erfüllt die folgenden Europäischen EMV-Standards:

Emissionen EN55022 Klasse B

Emissionen EN55013

Störunanfälligkeit EN55020

Verzerrung EN61000-3-2

Die geltenden Standards für das Verkaufsland sind auf dem Schild an der Unterseite des Geräts angegeben.

Rechtmäßigkeit

Der Subwoofer erfüllt die relevanten Klauseln der folgenden Standards:

Direktive zur Niederspannung 73/23/EEC

EMV Direktive 89/336/EEC

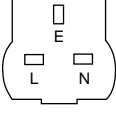
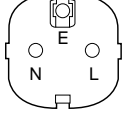
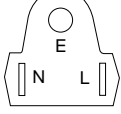
Direktive zur CE-Kennzeichnung 93/668/EEC

Vorsicht

Dieser Subwoofer wurde daraufhin getestet, daß er die strikten rechtsgültigen Anforderungen der CE-Kennzeichnung erfüllt. Es sind nur Teile zu verwenden, die von Apricot getestet und zugelassen sind, andernfalls könnte die CE-Kennzeichnung und auch Ihre Garantie nichtig sein. Alle Erweiterungskarten müssen die CE-Zulassung besitzen.

Angaben zum Stromanschluß

Normale AC-Stecker

<p>250V</p> 	<p>250V</p> 	<p>125V</p> 
BS1363A	SHUCO	NEMA 5-15P
UK	Österreich, Belgien, Dänemark, Finnland, Frankreich, Deutschland, Holland, Italien, Norwegen, Schweden	Taiwan, Thailand, USA, Canada

Anschluß

Hinweis

Alle Zusatzgeräte, an die ein AC-Netzkabel angeschlossen ist, müssen geerdet sein.

Es ist möglich, daß der Subwoofer in einem anderen Land nicht benutzt werden kann. Bitte setzen Sie sich mit Ihrem Lieferanten oder einem autorisierten Apricot-Händler in Verbindung, um diese Frage zu klären.

- ◆ Überprüfen Sie, daß die Stromversorgung abgeschaltet bzw. unterbrochen ist, bevor Sie etwas anschließen.
- ◆ Schließen Sie **alle** AC-Kabel an. Schließen sie dann erst das Netzteil an oder Schalten es ein.

Der Subwoofer von Apricot

Der Subwoofer kann an Ihre bereits vorhandenen aktiven Lautsprecher angeschlossen werden, um die Klangqualität der Wiedergabe zu verbessern.

Der Subwoofer verfügt über einen eigenen eingebauten Verstärker sowie über Regler für Lautstärke, Höhen und Baß, die nur den Subwoofer betreffen, nicht jedoch die Lautsprecher. Er bietet außerdem "Surround-Sound"-Funktionalität, die den Sound Ihrer bereits vorhandenen Lautsprecher noch weiter verbessern.

Der Erweiterungssatz besteht aus:

- ◆ Subwoofer-Haupteinheit
- ◆ Netzteil.
- ◆ 3,5mm Stereokabel
- ◆ Netzkabel (entspricht den Anforderungen im Erstverkaufsland)

Warnung

Es ist wichtig, daß Sie den Abschnitt "Sicherheitshinweise und Vorschriften" dieses Handbuchs lesen, bevor Sie den Subwoofer das erste Mal anschließen und einschalten.

Der Subwoofer-Erweiterungssatz kann folgendermaßen gekauft werden:

- ◆ Als Erweiterung für Ihr derzeitiges Apricot-System mit separat betriebenen Lautsprechern.
- ◆ Als optionales Extra mit dem Apricot-System wird er komplett mit Standardlautsprechern geliefert, die an Ihr System angeschlossen werden können.
- ◆ Als Erweiterung zum Anschluß an Ihren PC und bereits vorhandene Lautsprecher.

Die Anleitungen zum Anschließen des Subwoofers sind unter Umständen bereits in Ihrem Apricot-*Benutzerhandbuch* enthalten. Sie sind an dieser Stelle der Vollständigkeit halber mitaufgenommen worden.

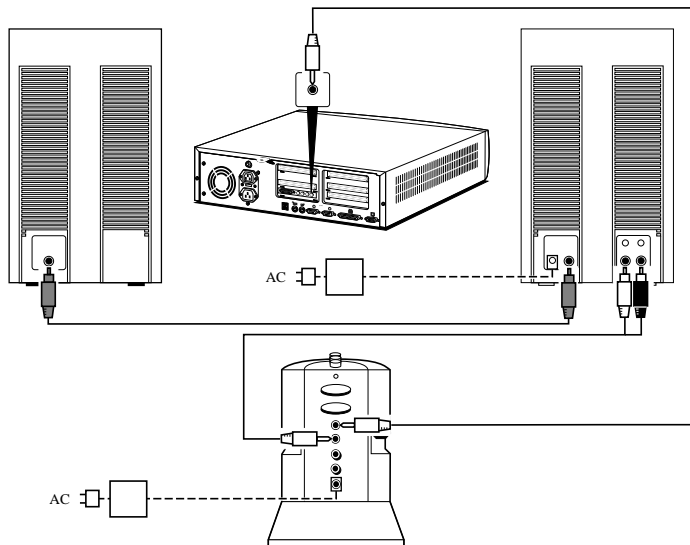
Anleitungen zum Anschließen

Es ist wichtig, daß das Netzkabel ganz zum Schluß angeschlossen wird. Achten Sie darauf, daß der Netzschalter in der "Aus"-Position ist, wenn Sie den Subwoofer anschließen.

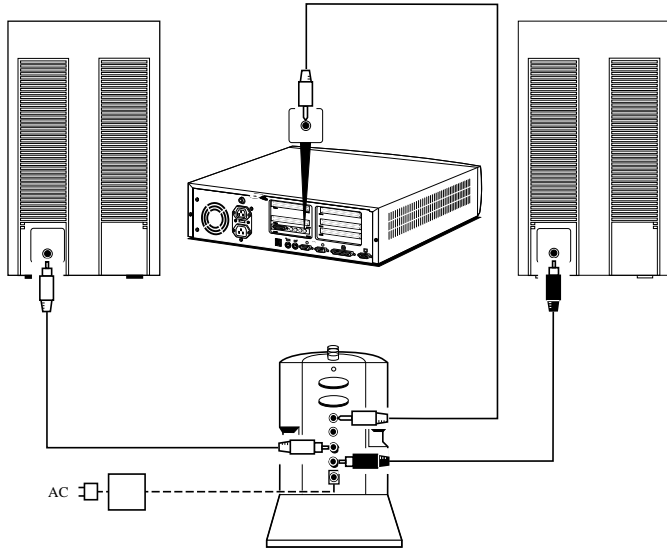
Normalerweise sind folgende Anschlüsse vorzunehmen:

- ◆ Leitung-aus (Line-Out) oder Lautsprecher-aus (Speaker-Out) von der PC-Soundkarte zur Leitung-ein-Buchse (Line-In) des Subwoofers.
- ◆ Leitung-aus (Line-Out) vom Subwoofer zu den Lautsprechern.

Bereits vorhandene Apricot-Lautsprecher, die separat betrieben werden, und Subwoofer

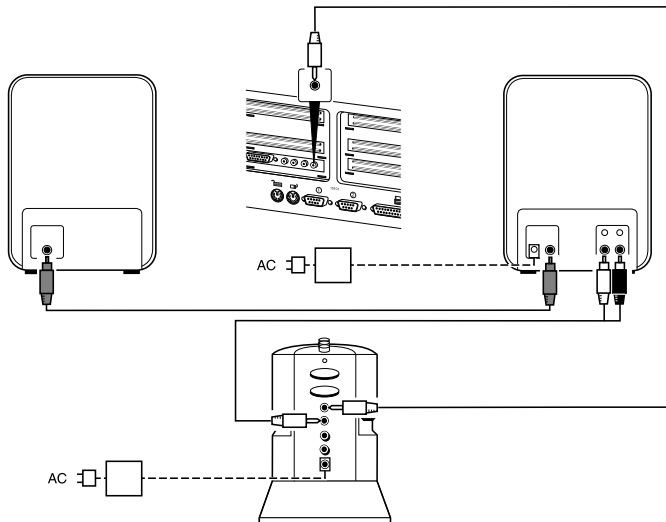


Standardlautsprecher von Apricot und Subwoofer



Systeme anderer Hersteller

Die Subwoofer-Einheit kann auch für die meisten anderen PC-Systeme mit externen aktiven Lautsprechern benutzt werden.



Sikkerhedsregler og vedtægter

Elektricitet

Den strømforsyning, som leveres med denne subwoofer-enhed, bruger en sikkerhedsjordforbindelse og skal derfor jordforbindes.

Brug kun den strømforsyningsenhed, som leveres med subwoofer-enheden.

Subwoofer-enhedens vekselstrømsledning er til dens afbrydelsesindretning. Sørg for, at subwoofer-enheden er anbragt tæt ved en vekselstrømforsyning, og at der er let adgang til stikket. Den strømledning, som er pakket med subwoofer-enheden, overholder de gældende sikkerhedsstandarder i det land, hvor den først blev solgt. Brug denne strømledning. De må ikke udskifte den med en strømledning fra et andet apparat.

For at undgå brand og elektrisk stød skal De undgå at udsætte subwoofer-enheden for regn og fugt, og De skal slukke for subwoofer-enheden og tage alle ledninger ud af stikket, før De flytter eller rengør den.

Hvis De forbinder strømledningen til andre ledninger, eller hvis De sætter ledninger sammen, kan det forårsage brand og elektrisk stød. Dette er yderst farligt.

Forholdsregler

Fugt og støv

Undgå at bruge enheden, hvor der er en høj fugtighed og støv, som evt. kan forårsage skade på de indvendige dele.

Temperatur

Undgå at bruge enheden på varme (over 35°C) og kolde (under 5°C) steder. Hold enheden på afstand af høje temperaturer som f.eks. direkte sollys, radiatorer eller lukkede køretøjer.

Hold afstand til væsker

De må ikke anbringe kar med væsker på eller i nærheden af apparatet. Hvis en væske kommer ind i apparatet, skal De øjeblikkeligt tage strømledningen ud af stikket og spørge Deres leverandør til råds.

Standarder

Sikkerhed

Den strømenhed, som leveres, overholder den europæiske standard EN60950, og hvor det er gældende, vil dette omfatte nationale afvigelser for det land, hvor enheden sælges.

Dette produkt overholder også de følgende internationale sikkerhedsstandarder:

UL1950 (USA)

Elektromagnetisk kompatibilitet

Dette produkt overholder de følgende europæiske EMC-standarder:

Emissioner EN55022 Class B

Emissioner EN55013

Immunitet EN55020

Harmoni EN61000-3-2

De gældende standarder for salgslandet vil være vist på den mærkat, der sidder på enhedens underside.

Lovgyldighed

Subwoofer-enheden overholder de relevante paragraffer i følgende europæiske direktiver:

Direktiv om lav spænding 73/23/EEC

EMC-Direktiv 89/336/EEC

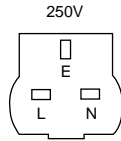
CE-mærkningsdirektiv 93/668/EEC

Forsigtig

Denne subwoofer-enhed er blevet afprøvet, så den overholder CE-mærkningen og de deri strenge juridiske krav. Brug kun Apricot-afprøvede og -godkendte dele. Undladelse af at gøre dette kan resultere i ugyldiggørelse af både overensstemmelsen og Deres produktgaranti. Alle ekspansionskort skal bære CE-godkendelser.

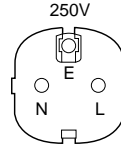
Oplysninger om strømtilslutning

Typiske vekselstrømsstik



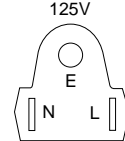
BS1363A

Storbritannien og
Nordirland



SHUCO

Østrig, Belgien,
Danmark, Finland,
Frankrig, Tyskland,
Holland, Italien,
Norge og Sverige



NEMA 5-15P

Taiwan, Thailand,
USA og Canada

Procedure

Bemærk

Alt hjælpeudstyr, som bruger en strømforsyningsledning til vekselstrøm, bør jordforbindes.

Hvis De ønsker at bruge subwoofer-enheden i et andet land, er dette muligvis ikke passende, og De bør kontakte Deres autoriserede Apricot-forhandler for at få vejledning.

- ◆ Før De forbinder nogle af delene, skal De sørge for, at vekselstrømforsyningen er slukket eller koblet fra.
- ◆ Forbind **alle** vekselstrømsledninger. Tænd derefter for vekselstrømforsyningen.

Apricot Deep Sound Subwoofer

Deep Sound subwoofer-enheden kan sættes til Deres eksisterende aktive højttalere for at forbedre lyd kvaliteten af deres lydudgang.

Subwoofer-enheden har sin egen indbyggede forstærker som vel som justerbare knapper til lydstyrke, diskant og bas, som kun påvirker subwoofer-enheden og ikke højttalerne. Den har også en omgivende lydfunktion, som vil forbedre lyden fra Deres eksisterende højttalere.

Tilføjesudstyret kommer komplet med:

- ◆ Subwoofer-hovedenhed
- ◆ Transformer
- ◆ 3.5 mm stereokabel
- ◆ Strømledning (som passer i det land, hvor enheden først blev solgt)

Advarsel

Det er vigtigt, at De læser afsnittet om 'Sikkerhed og vedtægter' i denne brochure, før De forbinder og tænder for subwoofer-enheden første gang.

Subwoofer-udstyret kan købes som:

- ◆ En tilføjelse til Deres eksisterende Apricot-system med uafhængigt drevne højttalere.
- ◆ Et valgfrit tilbehør til Apricot-systemet. Det kommer komplet med almindelige højttalere, som skal forbindes til Deres system.
- ◆ En tilføjelse til forbindelse til Deres PC og eksisterende højttalere.

Forbindelsesvejledningen er evt. også medtaget i Apricots *Ejerhåndbog* til systemet, og den er medtaget hér for fuldstændigheds skyld.

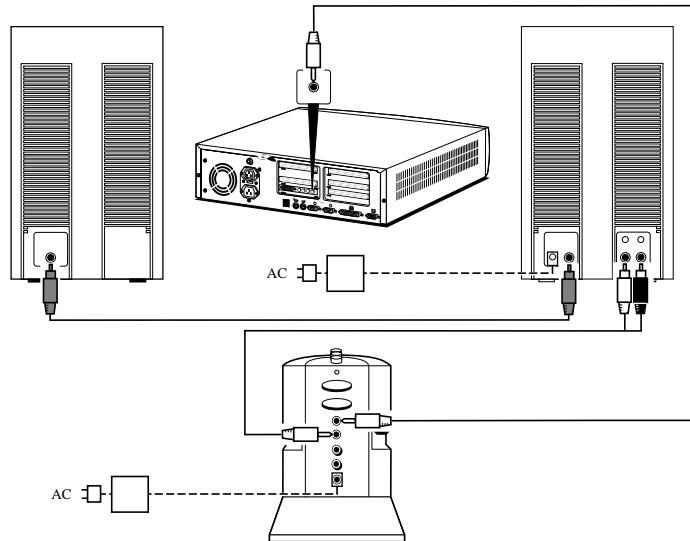
Forbindelsesvejledning

Det er vigtigt, at strømledningen tilsluttes til sidst. Sørg for, at strømkontakten er slukket, når De tilslutter ledningen.

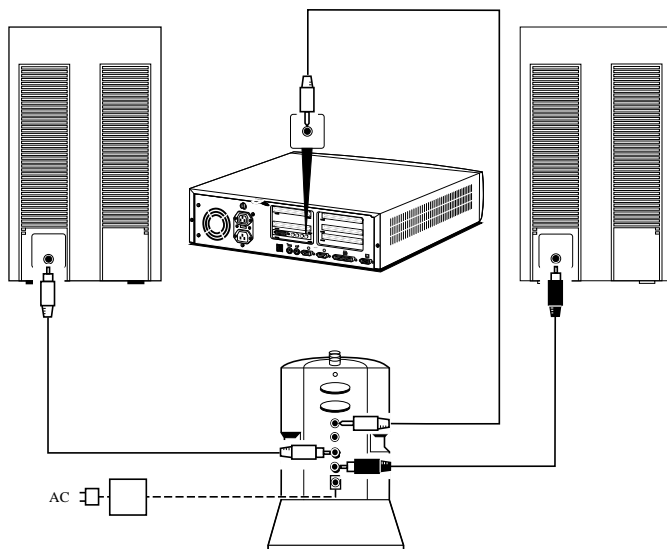
De skal generelt forbinde:

- ◆ Line-Out eller Speaker-Out fra Deres PC-lydkort til subwoofer-enhedens Line-in-stik.
- ◆ Line-Out fra subwoofer-enheden til højttalerne.

Eksisterende højttalere og subwoofer-enhed fra Apricot

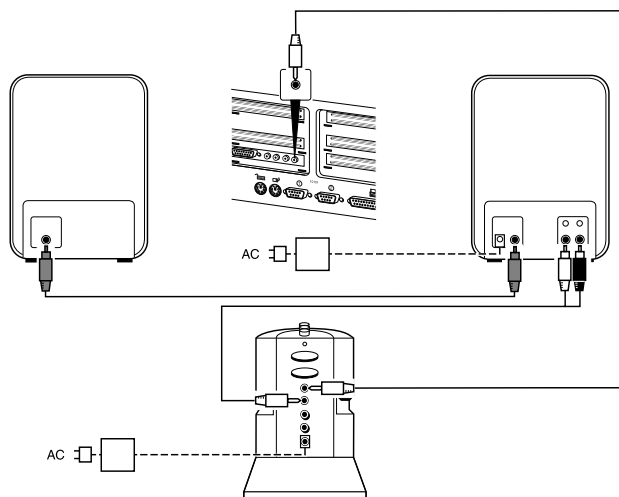


Almindelige højttalere og subwoofer-enhed fra Apricot



Systemer, som ikke er Apricot-systemer

Subwoofer-enheden kan også bruges sammen med de fleste andre PC-systemer med eksterne, aktive højttalere.





15885931



MITSUBISHI

apricot

MITSUBISHI ELECTRIC PC DIVISION

APRICOT COMPUTERS LIMITED

3500 PARKSIDE

BIRMINGHAM BUSINESS PARK

BIRMINGHAM B37 7YS

UNITED KINGDOM

Tel (44) 121 717 7171 Fax (44) 121 717 3692

APRICOT COMPUTERS LIMITED

NIEDERLASSUNG DEUTSCHLAND

GOTHAER STRASSE 27

40880 RATINGEN

GERMANY

Tel +49 (0) 2102 4556 Fax +49 (0) 2102 455700