



APRICOT PCs & SERVERS

Apricot LS SERIE

Benutzerhandbuch



Certificate No.'s:

FM 1716 FS 21715 FS 30305

APRICOT LS SERIE

Hauptplatine-BX chip-Satz

mit pentium®II prozessor

BENUTZERHANDBUCH

Intel, und Pentium®II sind eingetragene Warenzeichen der Intel Corporation.

Microsoft, MS-DOS, Windows®95 und Windows®NT sind eingetragene Warenzeichen der Microsoft Corporation in den USA und anderen Ländern.

Andere Warenzeichen, die in diesem Dokument erwähnt werden und nicht im vorstehenden aufgeführt wurden, sind Besitz der jeweiligen Eigentümer.

Die in diesem Dokument enthaltenen Informationen können ohne vorherige Ankündigung geändert werden und stellen keine Verpflichtung von seiten Apricot Computers Limited dar. Die in diesem Handbuch beschriebene Software unterliegt einer Lizenzvereinbarung. Die Software darf nur in Übereinstimmung mit dieser Lizenzvereinbarung verwendet bzw. kopiert werden. Es ist verboten, die mitgelieferten Disketten zu einem anderen Zweck als der persönlichen Benutzung durch den Käufer zu kopieren.

Kein Teil dieses Handbuchs darf ungeachtet des Zweckes in irgendeiner Form oder auf irgendeine Weise elektronisch oder mechanisch ohne ausdrückliche schriftliche Genehmigung der Herausgeber reproduziert und übertragen werden (einschl. Fotokopieren und Aufzeichnen).

Copyright © Apricot Computers Limited 1998. Alle Rechte vorbehalten.

Herausgegeben von:

Apricot Computers Limited
3500 Parkside
Birmingham Business Park
Birmingham, England
B37 7YS

<http://www.mitsubishi-computers.com>



APRICOT PCs & SERVERS

Gedruckt im Großbritannien

INHALTSVERZEICHNIS

Sicherheitshinweise und Vorschriften

General	i
Transport und Pflege	iii
Standards und Rechtsgültigkeit	iv
Stromanschluß	v
Informationen zum Netzanschluß	vi

1 Willkommen

Auspacken	1/1
Grafische Darstellung der Systemeinheit	1/2
Allgemeine Ratschläge	1/6
Anschließen der Komponenten	1/7

2 Los geht's

Einschalten des Rechners	2/1
Energiesparen	2/2
Den Rechner abschalten	2/4
Den Rechner zum ersten Mal benutzen	2/5
Elektronischer Fingerabdruck für Windows 95	2/6
Sicherung der vorinstallierten Software	2/7
Persönliche Einstellung des Displays	2/8
Wenn Ihre Festplatte eine Kapazität von mehr als 2GB besitzt	2/9

3 Disketten und CDs

Diskettenlaufwerk	3/1
CD-ROM-Laufwerk (optional)	3/3

4 Erweiterungskarten

Konfiguration der Karte	4/2
Installation der Karte	4/5
Anmeldung von ISA-Legacy-Ressourcen	4/7
Wie Windows über die neue Hardware informiert wird	4/8

5	Merkmale der Hauptplatine & Aufrüstungen	
	Einstellung der Steckbrücken auf der Hauptplatine	5/3
	LM78 Systemüberwachung	5/4
	IRQs und DMA-Kanäle der Hauptplatine	5/7
	Die Konfigurationsbatterie austauschen	5/8
	Mehr Speicher hinzufügen	5/9
	Mehr Videospeicher hinzufügen	5/12
	Die Prozessoreinheit	5/14
6	Festplattenaufrüstungen	
	Konfiguration des Laufwerks	6/1
	Installation des Laufwerks	6/2
	Das Laufwerk partitionieren und formatieren	6/4
7	Das BIOS Setup-Programm und der Selbsttest beim Einschalten (POST)	
	BIOS Setup starten	7/2
	Multiboot-Einrichtung	7/4
	Selbsttest beim Einschalten (POST)	7/5
	Nicht-behebbarer POST-Fehler und akustische Signalcodes	7/8
8	Fehlerbehebung	
	Probleme beim ersten Anlaufen	8/1
	Probleme, die häufiger auftreten	8/3
	Geräte-Protokollblatt	

Sicherheitshinweise und Vorschriften

Elektrische Sicherheit

Der Rechner benutzt eine Sicherheitserde und muß geerdet sein.

Das Netzkabel der Systemeinheit ist die "Trennstelle". Sorgen Sie dafür, daß die Systemeinheit nahe einer Steckdose aufgestellt wird, die an das Wechselstrom-Netz angeschlossen ist, und daß der Stecker leicht zugänglich ist. Das mit dem Rechner gelieferte Netzkabel erfüllt die Sicherheitsnormen des Landes, in dem der Rechner zum ersten Mal verkauft wird. Nur dieses Netzkabel sollte verwendet werden, tauschen Sie es nicht gegen ein Netzkabel eines anderen Geräts aus.

Um Brandgefahr und die Gefahr eines elektrischen Schlags zu verhindern, darf kein Teil des Geräts Regen oder Feuchtigkeit ausgesetzt werden. Schalten Sie den Rechner aus und nehmen Sie alle Netzkabel ab, bevor Sie die Systemeinheit versetzen, bevor Sie sie reinigen und bevor Sie die Systemabdeckung abnehmen.

Batterie

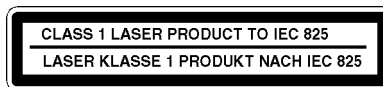
Dieses Produkt enthält eine Lithium-Batterie.

Benutzen Sie kein Gerät aus Metall oder einem anderen leitfähigen Material, um die Batterie herauszunehmen. Falls es zwischen dem positiven und dem negativen Pol zu einem Kurzschluß kommt, könnte die Batterie explodieren.

Verwenden Sie beim Austausch einer entladenen Batterie eine Batterie desselben Typs; eine Batterie eines anderen Typs könnte explodieren oder sich entzünden. Befolgen Sie beim Austausch der Batterie den im *Handbuch* angegebenen Anweisungen. Entsorgen Sie die entladene Batterie umgehend und befolgen Sie dabei die Anleitungen des Batterieherstellers. Versuchen Sie nicht, die entladene Batterie neu aufzuladen, sie auseinanderzunehmen oder zu verbrennen. Halten Sie sie von Kindern fern.

Laserprodukte

Jedes in diesem System eingebaute CD-ROM-Laufwerk ist nach IEC825 *Strahlungssicherheit von Laserprodukten (Geräteklassifizierung: Anforderungen und Benutzeranleitungen)* als LASER KLASSE 1 PRODUKT klassifiziert. Das Schild "LASER KLASSE 1 PRODUKT" befindet sich auf der Unterseite der Systemeinheit.



Das CD-ROM-Laufwerk enthält ein Lasersystem, welches für die Augen schädlich sein kann, wenn es offen ist. Versuchen Sie nicht, das CD-ROM-Laufwerk auseinanderzunehmen; falls dieses defekt ist, sollten Sie sich mit einem autorisierten Wartungsdienst in Verbindung setzen.

Benutzen Sie das CD-ROM-Laufwerk nur so, wie es in diesem Handbuch beschrieben wird, andernfalls könnten Sie sich gefährlicher Strahlung aussetzen.

Sicherheitshinweise und Vorschriften

Ergonomie

Beim Aufstellen von Systemeinheit, Monitor und Tastatur sind lokale bzw. nationale Vorschriften bezüglich ergonomischer Anforderungen zu berücksichtigen.

Antistatische Vorsichtsmaßnahmen

WARNUNG

Statische Elektrizität kann an elektronischen Bauteilen dauerhaften Schaden verursachen. Sie sollten sich dieser Gefahr bewusst sein und dementsprechend Vorsichtsmaßnahmen gegen die Entladung statischer Elektrizität in den Rechner treffen.

Der Rechner ist der Gefahr statischer Entladung ausgesetzt, wenn der Gehäusedeckel abgenommen wird, da die elektronischen Komponenten der Hauptplatine dann freigelegt sind. Speicherbausteine, Erweiterungskarten und neue Prozessoren sind Beispiele für elektrostatempfindliche Geräte ("ESSDs").

Alle Arbeiten, bei denen die Abdeckung zu entfernen ist, müssen in einer Fläche durchgeführt werden, die vollständig frei von statischer Elektrizität ist. Wir empfehlen einen speziellen "Handhabungsbereich" gemäß EN 100015-1: 1992. Dies bedeutet, daß Arbeitsoberflächen, Bodenbeläge und Stühle an einen gemeinsamen Erdbezugspunkt angeschlossen sein müssen und Sie ein geerdetes Armband und antistatische Kleidung tragen sollten. Es wird auch empfohlen, ein Ionisierungsmittel oder einen Befeuchter zu benutzen, um statische Aufladung aus der Luft zu entfernen.

Wenn Sie eine Erweiterung installieren, sollten Sie verstehen, was die Installation umfaßt, bevor Sie damit beginnen. Dann werden Sie Ihren Arbeitsprozeß planen und sicherstellen können, daß empfindliche Komponenten nur kurzzeitig freigelegt sind.

Nehmen Sie die Abdeckung der Systemeinheit, den antistatischen Beutel bzw. die Verpackung einer Aufrüstung erst dann ab, wenn dies wirklich notwendig ist.

Gehen Sie mit Gegenständen, die Reibungselektrizität gegenüber empfindlich sind, sehr vorsichtig um. Halten Sie Erweiterungskarten und Einbauoptionen nur an den Kanten fest. Vermeiden Sie eine Berührung ihrer elektrischen Kontakte. Berühren Sie niemals die Komponenten oder elektrischen Kontakte auf der Hauptplatine oder auf Erweiterungskarten. Ganz allgemein gilt, daß Gegenstände, die statischer Elektrizität gegenüber empfindlich sind, so wenig wie möglich gehandhabt werden sollten.

Halten Sie leitendes Material, Lebensmittel und Getränke von Ihrem Arbeitsbereich und dem offenen Rechner fern.

Thermalcote-Wärmeleitpaste

Das zwischen Prozessor und Wärmeableiter verwendete Bindemittel kann zu Hautreizungen führen und verursacht Flecken auf Kleidung. Längeren oder wiederholten Hautkontakt vermeiden. Waschen Sie sich nach Kontakt gründlich mit Seife und Wasser. Kontakt mit Augen und Einatmen von Dämpfen vermeiden. Nicht einnehmen.

Sicherheitshinweise und Vorschriften

Transport

Beim Umgang mit dem Rechner geht es einfach darum, gesunden Menschenverstand walten zu lassen. Insbesondere Festplatten können beschädigt werden, wenn der Rechner fallengelassen oder grob gehandhabt wird. Als Vorsichtsmaßnahme sollten Sie vor dem Transport des Rechners eine Sicherungskopie Ihrer Daten von der Festplatte auf Band oder Disketten anlegen.

Versuchen Sie nicht, den Rechner zu bewegen, während er noch an den Netzstrom angeschlossen bzw. mit anderen Kabeln, einschließlich Netzkabeln, verbunden ist.

Wenn Sie den Rechner hochheben und tragen, sollten Sie ihn an der Metallunterseite der Systemeinheit anfassen. Außerdem sollte die Systemeinheit niemals hochgehoben werden, wenn sich der Monitor noch auf ihr befindet.

Wenn Sie den Rechner über eine längere Strecke transportieren müssen, sollten Sie das ursprüngliche Verpackungsmaterial benutzen.

HINWEIS

Bestehende Wartungs- und Garantievereinbarungen sind u.U. in anderen Ländern nicht gültig. Das System muß u.U. zum Händler zurückgeschickt werden.

Pflege

Verwenden Sie keine Sprays, Lösemittel oder Scheuermittel, die die Oberfläche der Systemeinheit beschädigen könnten. Verwenden Sie keine flüssigen Reinigungsmittel oder Sprays in der Nähe der Belüftungsschlitze, Anschlüsse oder Öffnungen der Laufwerke für austauschbare Speichermedien.

Wischen Sie die Systemeinheit gelegentlich mit einem weichen, leicht angefeuchteten, fusselfreien Tuch ab. Wischen Sie gelegentlich über die Belüftungsschlitze auf der Rückseite und die Seiten der Systemeinheit. Staub und Flusen können die Schlitze blockieren und den Luftdurchfluß einschränken.

Reinigen Sie gelegentlich das Diskettenlaufwerk und das CD-Laufwerk mit einem firmeneigenen Kopfreiniger.

Wischen Sie den Monitor gelegentlich mit einem weichen, leicht angefeuchteten, fusselfreien Tuch ab. Für den Bildschirm des Monitors benutzt man am besten ein antistatisches Glasreinigungsmittel. Spraysen Sie es aber nicht direkt auf den Bildschirm, denn es könnte dann in das Gehäuse hineinlaufen und die Schaltkreise beschädigen.

Sicherheitshinweise und Vorschriften

Standards

Sicherheit

Dieses Produkt erfüllt den Internationalen Sicherheitsstandard IEC950 und den Europäischen Sicherheitsstandard EN60950, der, wenn anwendbar, die nationalen Abweichungen für das Land, in dem es verkauft wird umfaßt

Elektromagnetische Verträglichkeit (EMV)

Dieses Produkt erfüllt die folgenden Europäischen EMV-Standards:

Emissionen EN50022 Klasse B

Störunanfälligkeit EN50082-1

Dieses Produkt erfüllt auch die folgenden Internationalen EMV-Standards:

VCCI Klasse A (Japan)

Deutsche Vorschriften zum Lärmpegel

Gemäß DIN 45635, Teil 19 (ISO 7779) ist ein Lärmpegel von < 70 dB(A) akzeptabel.

Hinweis

Alle Verbindungskabel (z.B. Mikrofon, Kopfhörer und externe Lautsprecher) und Kommunikationskabel sollten nicht länger als 2 Meter sein. Werden Verlängerungskabel verwendet, müssen adäquate Erdableitungen vorhanden sein und abgeschirmte Kabel verwendet werden.

Wird der Deckel der Systemeinheit oder ein anderes metallisches Teil entfernt und dann wieder angebracht, müssen alle Teile korrekt zusammengebaut und alle Schrauben angezogen werden.

Rechtsgültigkeit

Dieses Gerät erfüllt die relevanten Klauseln der folgenden Europäischen Direktiven (sowie alle nachfolgenden Änderungen):

Niedrigstrom-Direktive 73/23/EEC

EMV-Direktive 89/336/EEC

Telekommunikations-Direktive 91/263/EEC

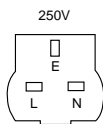
CE-Kennzeichnungs-Direktive 93/68/EEC

WICHTIG

Dieses System erfüllt die Direktive zur CE-Kennzeichnung und deren strenge gesetzliche Vorschriften. Verwenden Sie nur Teile, die von Apricot getestet und zugelassen sind, andernfalls kann es sein, daß die Anforderungen der Direktive nicht mehr erfüllt werden, und Ihre Garantie könnte ungültig werden. Alle Erweiterungskarten, Laufwerke und Peripheriegeräte müssen das CE-Zeichen tragen.

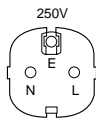
Stromanschluß

Typische AC-Stecker



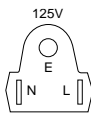
BS1363A

Großbritannien



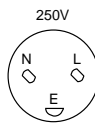
SHUCO

Österreich Belgien
Finnland Frankreich
Italien Deutschland
Schweden Norwegen
Holland



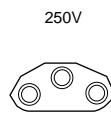
NEMA 5-15P

Taiwan
Thailand
Japan
USA
Kanada



SRAF 1962/DB16/87

Dänemark



ASE 1011

Schweiz

Überprüfung der Netzstromversorgung

Wenn der Rechner geliefert wird, ist er bereit für die Netzstromversorgung, die normalerweise in dem Land, in dem er zum ersten Mal verkauft wird, zur Verfügung steht. Er ist auf den richtigen Spannungsbereich eingestellt worden und wird mit einem Netzkabel und Stecker geliefert, die den geltenden Sicherheitsstandards entsprechen.

Bevor Sie den Rechner in einem anderen Land, d.h. nicht dem Erstverkaufsland, benutzen, müssen Sie die Spannung und Frequenz der Netzstromversorgung jenes Landes überprüfen sowie den dort benutzten Netzkabeltyp. Überprüfen Sie die Stromangabeschild an der Rückwand des Computersystems und seines Monitors, um sicherzustellen, daß sie mit der Netzstromversorgung kompatibel sind.

Der Rechner kann in zwei alternativen Netzstrombereichen arbeiten, der Position des Spannungswahlschalters an der Rückwand der Systemeinheit entsprechend:

Schalterposition	Netzstromversorgung (Spannung und Frequenz)
115	100 - 120 Volt AC, 50 - 60 Hz
230	200 - 240 Volt AC, 50 - 60 Hz

Die Spannungseinstellung muß immer mit der der Systemeinheit übereinstimmen. In den *Benutzeranleitungen*, die mit dem Monitor geliefert wurden, ist nachzulesen, wie die Spannungseinstellung verändert wird. Sie können auch Ihren Händler konsultieren.

Es ist äußerst wichtig, daß der Rechner auf den richtigen Spannungsbereich eingestellt ist, bevor er benutzt wird. Wenn dies nicht geschieht, könnte das Gerät schwer beschädigt werden.

VORSICHT

Es ist äußerst wichtig, daß der Rechner auf den richtigen Spannungsbereich eingestellt ist, bevor er benutzt wird. Andernfalls könnte das Gerät irreparabel beschädigt werden.

Sicherheitshinweise und Vorschriften

Informationen zum Netzanschluß

WICHTIG

Alle verwendeten Peripheriegeräte mit einem Netzkabel müssen geerdet sein.

Befolgen Sie die folgenden Anleitungen, wenn Sie die Systemteile anschließen. Es ist wichtig, daß die angegebene Reihenfolge eingehalten wird.

1. Vor Anschließen von Systemteilen sicherstellen, daß der Netzstrom ausgeschaltet oder getrennt ist und daß die Systemeinheit, der Monitor und alle Peripheriegeräte abgeschaltet sind.
2. Signalkabel der Systemteile an ihre jeweiligen Anschlüsse an der Systemeinheit anschließen: Tastatur, Maus, Monitor, Audio (falls vorhanden) und andere Peripheriegeräte. Den Rechner ggf. an das Netzwerk anschließen.
 - ◇ Ggf. den Rechner an das Netzwerk anschließen.
3. Die Netzkabel der Systemteile anschließen: Monitor an Systemeinheit, und Systemeinheit und andere Peripheriegeräte an geerdete Netzsteckdosen, die in der Nähe sind. Dann den Netzstrom einschalten oder verbinden.
4. Die Systemeinheit zuerst einschalten, dann den Monitor und schließlich die anderen Peripheriegeräte.

WARNUNG

*Die Handbuch beinhaltet Anweisungen, Aufgrund deren das Systemgehäuse geöffnet werden muß. Bitte Sicherstellen das **alle** Anschlußkabel (inklusive Modem und Netzkabel) entfernt worden sind, bevor das Systemgehäuse geöffnet wird.*

Externe Lautsprecher (wenn im Lieferumfang)

Den Netzstrom immer abschalten oder abtrennen, bevor Lautsprecherleitungen, ob Audio oder Strom, abgezogen werden. Die Netzstromversorgung von der Lautsprechereinheit abtrennen, wenn diese längere Zeit nicht benutzt wird.

Um die Gefahr eines elektrischen Schlags zu vermeiden, sollten die Abdeckungen des Lautsprechers nicht abgenommen werden.

Ein Anschließen des Lautsprecherstromkabels an andere Kabel oder das Zusammenlegen verschiedener Kabel kann einen Brand oder elektrischen Schlag verursachen.

1

WILLKOMMEN

In diesem Kapitel werden Sie mit Ihrem neuen Apricot bekannt gemacht. Sobald Sie die Systemteile ausgepackt und zusammengebaut haben, sollten Sie zum nächsten Kapitel *Los geht's* übergehen.

Übrigens bedeutet in diesem Handbuch "Windows" Microsoft Windows 95 oder Windows NT 4.x, es sei denn, es wird etwas anderes angegeben.

WARNUNG

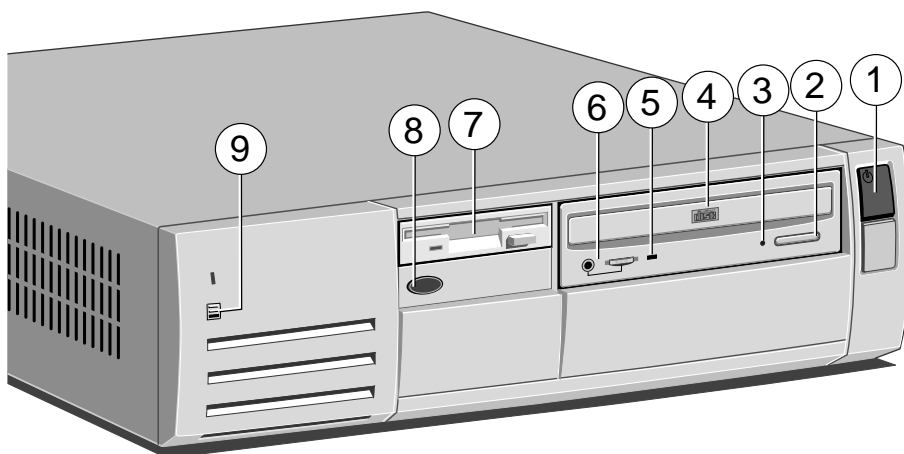
Lesen Sie die Anleitungen zum Stromanschluß unter "Sicherheitshinweise und Vorschriften" in diesem Handbuch, bevor Sie den Rechner zum ersten Mal benutzen.

Auspacken

Nach Auspacken des Rechners sollten Sie Kartons, Kisten und Verpackungsmaterial gut aufbewahren, damit sie verwendet werden können, sollte der Rechner woanders aufgestellt werden.

Notieren Sie sich die auf den verschiedenen Systemteilen angegebenen Herstellerinformationen (Produkt-Code, Seriennummer usw.) auf der dafür vorgesehenen Seite am Ende dieses Handbuchs. Ein Service-Techniker benötigt unter Umständen diese Informationen, falls bei der Arbeit mit dem Rechner Probleme auftreten.

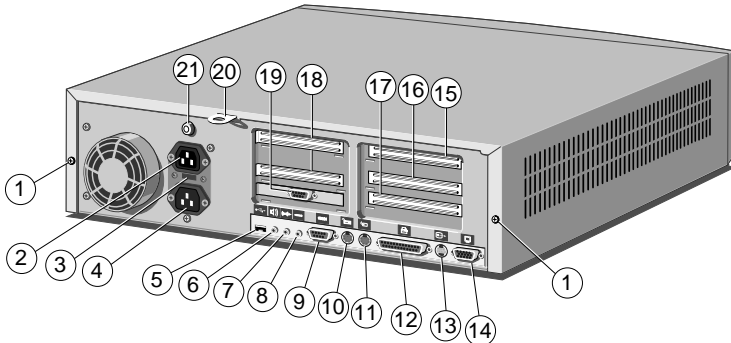
Grafische Darstellung der Systemeinheit



- | | | | |
|---|----------------------|---|------------------------------------|
| 1 | STROM EIN/AUS-Taste | 6 | CD-Audiobuchse & Lautstärkereglung |
| 2 | CD-AUSWURF-Taste | 7 | Diskettenlaufwerk |
| 3 | CD-Notauswurfsloch | 8 | Infrarot-Sensor (optional). |
| 4 | CD-Einschub (Teller) | 9 | Festplatten-Aktivitätsanzeige |
| 5 | CD-Aktivitätsanzeige | | |

Drücken Sie die STROM-EIN/AUS-Taste, um den Rechner einzuschalten und Stromzustände zu wechseln. Die Farbe der Taste zeigt die aktuelle Betriebsart an. Nähere Informationen sind im Kapitel *Los geht's* nachzulesen.

Nicht alle Systeme sind mit einem CD-ROM-Laufwerk bestückt.

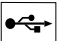
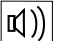
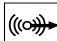


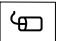





- | | | | |
|----|-------------------------------------|----|--|
| 1 | Gehäuseschrauben für den Deckel | 12 | Paralleler Anschluß (Drucker) |
| 2 | Netzausgang für Monitor | 13 | Anschluß für Video-Ausgang (Option) |
| 3 | Spannungswahlschalter | 14 | Monitoranschluß |
| 4 | Netzanschluß | 15 | PCI-Steckplatz (volle Länge) |
| 5 | Dualer USB-Anschluß | 16 | ISA-Steckplatz (volle Länge) |
| 6 | Audio-Ausgangsbuchse (Lautsprecher) | 17 | ISA-Steckplatz (halbe Länge) |
| 7 | Ausgangsbuchse für Audio | 18 | PCI-Steckplätze (zwei, halbe Länge) |
| 8 | Eingangsbuchse für Mikrophon | 19 | Serieller Anschluß 2 (optional) |
| 9 | Serieller Anschluß 1 (Modem) | 20 | Sicherheitsöse für Kabel oder Vorhängeschloß |
| 10 | PS/2-Tastaturanschluß | 21 | Gehäuseschloß (Schlüssel wird mitgeliefert) |
| 11 | PS/2-Mausanschluß | | |

Die Audio-Ein-Buchse ist eigentlich für ein Mikrophon gedacht. Sie können aber auch ein "Personal-Stereo" (Band oder CD) anschließen. Die Buchse liefert Mikrophonen mit Kondensatoren des Typs Elektret Phantomstrom.

Die Audio-Aus-Buchse ist für Kopfhörer oder externe Lautsprecher mit eigener Stromversorgung.

Anschlußsymbole an der Rückwand (von obiger Darstellung)

5	6	7	8	9	10	11	12	13	14
USB	Laut- sprecher	Leitungsa- usgang	Mikrophon	COM1	Tastatur	Maus	Drucker	Video	Mon.
									

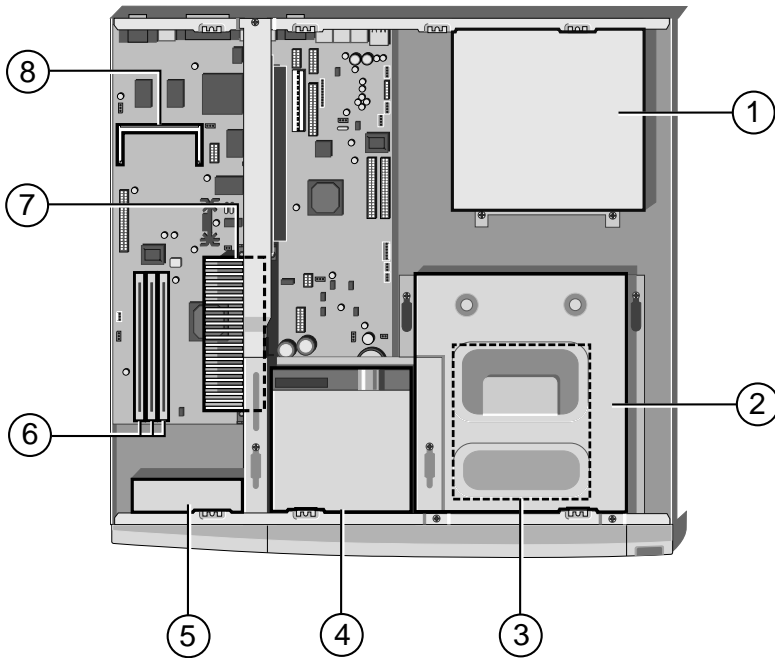
Um die Systemabdeckung abzunehmen

1. Fahren Sie den Rechner herunter und schalten Sie den Monitor ab.
2. Wenn Ihre Netzsteckdosen über Schalter verfügen, bringen Sie sie in die Position "AUS".
3. Ziehen Sie alle Netzkabel von der Rückseite der Systemeinheit ab.
4. Bringen Sie den Schlüssel für das Gehäuseschloß in die nicht-verriegelte Position.
5. Lösen Sie die zwei Gehäuseschrauben.
6. Schieben Sie den Deckel etwas nach hinten und heben Sie ihn dann ab.

Wenn Sie die Systemabdeckung wieder aufsetzen wollen, gehen Sie umgekehrt vor. Treffen Sie effektive antistatische Vorsichtsmaßnahmen, wenn der Deckel abgenommen wird, wie zu Beginn dieses Handbuchs im Abschnitt *Sicherheitshinweise und Vorschriften* beschrieben.

Einige Modelle der Apricot LS-Reihe verfügen über eine besondere Sicherheitsfunktion, welche im BIOS-Setup gesteuert wird und die erkennen kann, ob der Deckel abgenommen wurde, während der Rechner abgeschaltet war. In der Online-Hilfe im BIOS- Setup-Programm sind nähere Informationen nachzulesen.

Nähere Informationen über die Hauptplatine finden Sie im Kapitel *Merkmale der Hauptplatine und Aufrüstungen*.



- 1 Netzteil
- 2 CD-ROM (optional)
- 3 Gehäuse des Festplattenlaufwerks (unter dem CD-ROM)
- 4 Diskettenlaufwerk
- 5 Gehäuselüfter
- 6 Speichersockel (DIM-Module)
- 7 Pentium® II-Prozessor
- 8 Videospeichersockel (SoDIMM)

Die Lüftergeschwindigkeit und damit der Lärmpegel des Systems kann variieren. Der Lüfter wird von einem Temperatursensor auf dem Prozessor gesteuert, der bei einigen Betriebsbedingungen, beispielsweise intensiver Softwarebenutzung, wärmer wird.

Allgemeine Ratschläge

Dieser Rechner wurde für die Benutzung in einer normalen Wohnung oder in einem Büro konstruiert. Es folgen einige Ratschläge dazu, wo man ihn am besten aufstellen sollte:

- < Platzieren Sie die Systemeinheit flach auf eine feste, ebene Oberfläche, die keinen Erschütterungen ausgesetzt ist.
- < Platzieren Sie den Rechner so, daß er nicht Feuchtigkeit, direkter Sonneneinstrahlung oder extremen Temperaturen ausgesetzt ist. Vermeiden Sie Situationen, die dazu führen, daß die Umgebungstemperatur bzw. die Feuchtigkeit sich schnell ändern kann. Wird der Rechner nicht benutzt, sollte die Temperatur zwischen 10 und 35 °C und die Luftfeuchtigkeit zwischen 20% und 80% liegen (keine Kondensation).
- < Beim Aufstellen von Systemeinheit, Monitor und Tastatur sind lokale und landesweite Vorschriften bzgl. ergonomischer Anforderungen zu berücksichtigen. Sie sollten beispielsweise dafür sorgen, daß kein bzw. nur wenig Umgebungslicht als Blendlicht vom Bildschirm des Monitors reflektiert wird und daß die Tastatur so plaziert wird, daß sie bequem benutzt werden kann.
- < Lassen Sie um den Rechner herum genügend Freiraum, so daß die Luft an allen Seiten zirkulieren kann. Durch die Schlitze vorne und an der linken Seite wird Luft in die Systemeinheit hineingesogen und dann wieder durch Schlitze auf der Rückseite ausgegeben. Achten Sie darauf, daß diese Schlitze nicht blockiert sind.

Lassen Sie Kabel, insbesondere Netzkabel, nicht auf dem Boden herumliegen, weil man sonst leicht über sie stolpern könnte.

WARNUNG

Der Rechner benutzt das Netzkabel der Systemeinheit sozusagen als "Trennstelle". Achten Sie darauf, daß die Systemeinheit nahe einer Netzsteckdose aufgestellt wird und der Stecker leicht zugänglich ist. Um Brandgefahr und elektrischen Schlag zu verhindern, sollte kein Teil der Systemeinheit Regen oder Feuchtigkeit ausgesetzt werden.

Anschließen der Komponenten

Befolgen Sie die folgenden Anleitungen, wenn Sie die Systemteile anschließen. Es ist wichtig, daß Sie die angegebene Reihenfolge einhalten.

1. Vor Anschließen von Systemteilen sicherstellen, daß der Netzstrom ausgeschaltet oder getrennt ist und daß die Systemeinheit, der Monitor und alle Peripheriegeräte abgeschaltet sind.
2. Signalkabel der Systemteile an ihre jeweiligen Anschlüsse an der Systemeinheit anschließen: Tastatur, Maus, Monitor, Audio (falls vorhanden) und andere Peripheriegeräte. Den Rechner ggf. an das Netzwerk anschließen.
3. Die Netzkabel der Systemteile anschließen: Monitor an Systemeinheit, und Systemeinheit und andere Peripheriegeräte an geerdete Netzsteckdosen, die in der Nähe sind. Dann den Netzstrom einschalten oder verbinden.

Wird der Netzstrom zugeführt, ist die Systemeinheit gewöhnlich im AUS-Modus [*rot*]. Im Kapitel *Los geht's* sind nähere Informationen über Strom-Zustände nachzulesen.

Einige Modelle der Apricot LS-Reihe verfügen über eine Funktion, welche über das BIOS-Setup-Programm gesteuert wird und die den PC automatisch in den EIN-Modus [*grün*] bringt, wenn die Netzstromversorgung beispielsweise nach einem Stromausfall wiederhergestellt wird. In der Online-Hilfe des BIOS-Setup-Programms sind nähere Informationen nachzulesen.

STROM-EIN/AUS (RECHNER)

Die Drucktaste für "Strom Ein/Aus" am Bedienfeld des Rechners entfernt den an den Rechner gelieferten Netzstrom nicht vollständig (schaltet ihn nicht ganz ab). Um den Netzstrom vollständig vom Rechner zu entfernen, ziehen Sie das Netzkabel von der Stromversorgung bzw. der Wandsteckdose ab.

2 LOS GEHT'S

In diesem Kapitel werden wichtige Informationen gegeben, die Ihnen dabei helfen sollen, mit dem Apricot PC sicher und effizient zu arbeiten. Sie sollten zumindest dieses Kapitel lesen, auch wenn Sie danach nicht weiterlesen.

Einschalten des Rechners

Um den Rechner einzuschalten, drücken Sie einfach die "STROM-EIN/AUS"-Taste. Die Farbe der Anzeige wechselt von [*rot*] auf [*grün*]. Beachten Sie, daß eigenen Netzschalter besitzt; weitere Einzelheiten sind in den *Bedienungsanleitungen* für den Monitor nachzulesen.

Selbsttest beim Einschalten (POST)

Jedesmal, wenn der Rechner eingeschaltet wird, testet die POST-Routine verschiedene Hardware-Komponenten und vergleicht die tatsächliche Konfiguration des Rechners mit der im Konfigurationsspeicher (CMOS) angemeldeten Konfiguration. Während dieser Routine können BIOS Sign-on und POST-Meldungen am Bildschirm erscheinen. Sie sind nicht wichtig, es sei denn, es werden Fehler gemeldet – siehe Kapitel *BIOS-Setup und der POST*.

Boot-Sequenz

Verläuft der POST ohne ernsthafte Fehler oder Konfigurationsdiskrepanzen, versucht der Rechner, ein Betriebssystem zu finden, d.h. er versucht zu "booten".

Apricot Rechner sind normalerweise bei ihrer Auslieferung bereits mit Windows 95, Windows NT oder MS-DOS/Windows for Workgroups ausgerüstet bzw. wurden diese Programme auf der Festplatte 'vorinstalliert', so daß das Betriebssystem bereit ist, wenn Sie den Rechner einschalten.

HINWEIS

Wenn sich beim Einschalten des Rechners eine Diskette im Diskettenlaufwerk befindet, wird der Rechner versuchen, von dieser Diskette aus zu booten. Dies wird nur gelingen, wenn die Diskette tatsächlich eine 'Systemdiskette' ist, d.h. zumindest in Ansätzen ein Betriebssystem enthält.

Energiesparen

Drücken Sie die STROM-EIN/AUS-Taste, um den Rechner einzuschalten und zwischen den verschiedenen Betriebsarten zu wechseln. Die Farbe der Anzeige auf der STROM-EIN/AUS-Taste zeigt den derzeitigen Betriebszustand an:

[rot] **AUS.** Ihr Rechner ist abgeschaltet, aber immer noch an den Netzstrom angeschlossen, so daß er bei Bedarf eingeschaltet werden kann (bzw. sich selbst einschaltet).

[gelb] **Suspend.** Ihr Rechner "schläft", um Energie zu sparen. Der Prozessor stoppt, die Festplatte und der Monitor werden abgeschaltet. Durch Drücken auf die STROM-EIN/AUS-Taste wird der Rechner wieder "aufgeweckt". (Dieser Modus ist bei Windows NT 4.x nicht verfügbar.)

[grün] **Ein.** Ihr Rechner ist jetzt "wach" und arbeitet.

Im Suspend-Modus erfüllt der Rechner die Anforderungen des "Energy Star"-Programms für energiesparende Systeme.

Mit dem BIOS-Setup-Dienstprogramm können Sie den Rechner anweisen, zu einer bestimmten Zeit von selbst "aufzuwachen", oder, sofern ein entsprechendes Modem installiert ist, dann aufzuwachen, wenn ein Anruf eingeht. Ein in ein Netzwerk eingebundener Rechner kann auch durch Fernbedienung aufgeweckt werden, wenn er mit einer Netzwerkkarte ausgerüstet ist, die IBMs "Wake On LAN"-Technologie unterstützt.

Energiesparen - von Hand

Wenn Sie die STROM-EIN/AUS-Taste drücken, während der Rechner eingeschaltet ist [*grün*] und entweder unter Windows 95 oder Windows for Workgroups arbeiten, geht der Rechner in den Suspendier-Modus [*gelb*] über. Sie müssen die STROM-EIN/AUS-Taste drücken, um zum EIN-Modus [*grün*] zurückzukehren – ein einfaches Bewegen der Maus oder Benutzen der Tastatur reicht in dem Fall nicht aus.

Alternativ können Sie in Windows 95 (oder höhere Version) die **Start-Schaltfläche** in der Taskleiste drücken und anschließend **Suspend**.

HINWEIS

Künftige Versionen von Windows werden es Ihnen erlauben, die Strom Ein/Aus-Taste neu zu definieren, so daß das Betriebssystem heruntergefahren wird und der PC direkt in den AUS-Modus übergeht, wenn Sie die Taste drücken.

Energiesparen - automatisch

Wenn Ihr PC unter Windows 95 oder Windows for Workgroups läuft und Sie nichts ändern, geht er automatisch in den Suspend-Modus [*gelb*] über. Drücken Sie die STROM-EIN/AUS-Taste, um ihn wieder aufzuwecken.

Sie können das automatische Energiesparen im BIOS-Setup-Dienstprogramm abschalten; im Kapitel *BIOS-Setup und der Selbsttest beim Einschalten* sind nähere Informationen nachzulesen.

VORSICHT

Diese Energiespar-Funktionen sind in dem mit Ihrem Rechner gelieferten Monitor eingerichtet. Wenn Sie einen anderen Monitor verwenden wollen, müssen Sie darauf achten, daß er den VESA-Standard für "Display Power Management Signalling" unterstützt, andernfalls könnte er ensthaft beschädigt werden.

Den Rechner abschalten

Um den Rechner sicher abzuschalten, verfahren Sie wie folgt:

1. Warten Sie, bis alle Aktivitätsanzeigen auf dem Bedienfeld 'nicht aktiv' anzeigen.
2. Schalten Sie alle angeschlossenen Peripheriegeräte aus, abgesehen vom Monitor und all den Peripheriegeräten, die so konstruiert sind, daß sie immer angeschlossen bleiben können.
3. Je nach Betriebssystem verfahren Sie folgendermaßen:
 - ◇ In Windows 95 oder Windows NT 5.x klicken Sie auf die Schaltfläche **Start** in der Taskleiste, anschließend auf **Abschalten**. Wählen Sie **Rechner abschalten** und klicken Sie auf **Ja**. (Es ist nicht notwendig, die STROM-EIN/AUS-Taste zu drücken.)
 - ◇ In Windows NT 4.x klicken Sie auf die Schaltfläche **Start** in der Taskleiste, anschließend auf **Abschalten**. Wählen Sie **Rechner abschalten** und klicken Sie auf **Ja**. Wenn die Mitteilung erscheint, daß es in Ordnung ist, abzuschalten, drücken Sie die STROM-EIN/AUS-Taste, um den Rechner abzuschalten.
 - ◇ In Windows for Workgroups klicken Sie im Programm-Manager das Menü **Datei** an, anschließend **Windows beenden**. Wenn Sie wieder in MS-DOS sind, drücken Sie die STROM-EIN/AUS-Taste.
 - ◇ In MS-DOS oder während des SBE drücken Sie die STROM-EIN/AUS-Taste.

Nach Abschalten des Rechners sollten Sie mindestens 5 Sekunden warten, bevor Sie ihn wieder einschalten. Unter Umständen initialisiert sich der Rechner nicht angemessen, wenn Sie ihn zu schnell ab- und dann wieder einschalten.

Not-Aus

In außergewöhnlichen Umständen können Sie den Rechner in den AUS [*rot*]-Modus bringen, ohne zuerst Windows herunterfahren zu

müssen. Dazu drücken Sie die STROM-EIN/AUS-Taste mindestens vier Sekunden lang.

Wenn Sie die STROM-EIN/AUS-Taste drücken, während Sie in MS-DOS sind oder den Selbsttest beim Einschalten (SBE) ausführen, geht der Rechner *immer* direkt in den AUS-Modus [rot] über.

VORSICHT

Beim Not-Aus können Sie unter Umständen Änderungen, die Sie gerade in Dateien vorgenommen haben, verlieren.

Den Rechner zum ersten Mal starten

Zum ersten Mal unter Windows 95 oder Windows NT

Wenn Sie den Rechner zum ersten Mal einschalten, müssen Sie Windows Ihren Namen (und ggf. den Namen der Firma, für die Sie arbeiten) angeben und die rechtlichen Bedingungen der Lizenzvereinbarung von Windows akzeptieren. Windows verbringt dann einige Minuten damit, Ihren Rechner zu analysieren und zu konfigurieren, um alle Vorteile der Komponenten Ihres Rechners voll auszuschöpfen. Windows 95 bietet Ihnen auch die Möglichkeit, einen Drucker zu installieren und Sicherungsdisketten von Windows und anderer vorinstallierter Software anzulegen. Bitte beachten Sie, daß dies nicht unbedingt zu diesem Zeitpunkt geschehen muß. Siehe den Abschnitt mit der Überschrift "Sicherung der vorinstallierten Software" etwas später in diesem Kapitel.

Zum ersten Mal unter Windows for Workgroups

Wenn Sie Ihren Rechner zum ersten Mal einschalten, erscheint eine Mitteilung, die die gesetzlichen Bedingungen bzgl. der Verwendung der auf der Festplatte des Rechners vorinstallierten Software erklärt. Wenn Sie die Mitteilung gelesen haben, können Sie die Taste F3 drücken, um fortzufahren. Dadurch zeigen Sie, daß Sie die Bedingungen gelesen und verstanden haben und daß Sie sie akzeptieren.

Elektronischer Fingerabdruck für Windows 95

Die Funktion "Elektronischer Fingerabdruck" ermöglicht, daß Sie Ihren Rechner 'personifizieren', indem Sie persönliche Angaben in seinem Festwertspeicher abspeichern. Wenn Sie Ihren Namen, Ihre Anschrift und Rufnummer angeben, wird dies der Polizei helfen, sollte der Rechner gestohlen werden.

Das Programm "Elektronischer Fingerabdruck" von Apricot erscheint jedes Mal, wenn Sie Windows starten, bis Sie den Rechner personifiziert haben. Wenn Sie ihn nicht sofort persoifizieren, könnte Ihnen jemand zuvorkommen!

Sobald Sie Ihre Details eingegeben haben, werden Sie aufgefordert, ein 'Stempel-Paßwort' zu definieren. Dieses Paßwort wird angefordert, sollten Sie jemals das Fingerbabdruck-Programm laufen lassen müssen, um die Stempel-Angaben zu ändern (beispielsweise, wenn Sie umziehen). Sie können auch entscheiden, und dies erhöht den Schutz, daß dieses Paßwort jedes Mal beim Einschalten des Rechners angefordert werden soll.

Sollten Sie Ihr 'Stempel-Paßwort vergessen, können Sie stattdessen ein besonderes 'Fall-back'-Paßwort benutzen. Es ist eine 12stellige Nummer, die einzig und allein Ihrem Rechner zugeordnet ist. Sie wird nur ein einziges Mal angezeigt, und zwar dann, wenn Sie zum ersten Mal ein Stempel-Paßwort definieren.

WICHTIG

Das "Fallback"-Paßwort wird nur ein einziges Mal angezeigt. Sie müssen sich das Paßwort sofort notieren, da es kein zweites Mal erscheinen wird. Am Ende dieses Handbuchs ist eine Seite für die Notizen.

Sollten Sie sich dazu entscheiden, das Stempel-Paßwort zu verwenden, um den Zugriff zu Ihrem Rechner zu steuern, sollten Sie nicht noch im BIOS-Setup-Dienstprogramm ein Paßwort beim Einschalten einrichten, oder es werden jedes Mal beim Einschalten des Rechners beide Paßwörter angefordert (zuerst das Stempel-Paßwort, anschließend das Paßwort beim Einschalten).

VORSICHT

Schalten Sie den Rechner nicht ab, während Sie das Programm "Elektronischer Fingerabdruck" benutzen, andernfalls könnte das BIOS des Rechners beschädigt werden.

Sicherung der vorinstallierten Software

Apricot-Rechner mit einer Festplatte werden normalerweise mit einem vorinstallierten Betriebssystem geliefert. Zusätzliche Software ist u.U. im Werk bzw. von Ihrem Mitsubishi Electric PC-Händler vorinstalliert worden.

Wir empfehlen, daß Sie die vorinstallierte Software kurz nach dem Installieren des Systems kopieren oder sichern. Dies ist besonders wichtig für Systeme, die ohne Installationsdisketten für die Software auf der Festplatte geliefert werden. Eine Sicherungskopie wird Sie vor einem Verlust der vorinstallierten Software schützen, sollte die Festplatte versagen oder sollten Sie versehentlich Dateien überschreiben oder löschen.

- ◆ Das Dienstprogramm "Disketten erstellen" von Microsoft (Windows 95) oder "Disk Maker" von Apricot (Windows NT or Windows for Workgroups) erlaubt Ihnen, Installationsdisketten von Plattenbildern, die auf der Festplatte vorinstalliert sind, anzulegen. In der Online-Hilfe des Dienstprogramms sind nähere Informationen nachzulesen.
- ◆ Um andere vorinstallierte Softwareprogramme (und Ihre eigenen Dateien) zu sichern, benutzen Sie "Backup" (Windows 95 und Windows NT) oder "Backup für Windows" (Windows for Workgroups).

Die Kopien, die Sie von vorinstallierter Software anfertigen, dürfen als Sicherungskopien nur für den Fall verwendet werden, daß die vorinstallierte Version verlorengeht. Es ist **nicht** erlaubt, Installationsdisketten, die mit Hilfe von Diskettenabbildungen angelegt wurden, dazu zu benutzen, die Software auf einem anderen Rechner zu installieren.

Einige Softwareprogramme (z.B. Videotreiber) wurden unter Umständen für das spezielle Setup Ihres PCs "vorkonfiguriert" und lassen sich möglicherweise nicht auf einem anderen Rechner

einsetzen. Sie könnten in einem anderen Rechner sogar schwerwiegende Probleme verursachen.

Persönliche Einstellung des Displays

Die vorinstallierte Kopie von Windows ist für eine Standard-VGA-Monitorauflösung (640 x 480 Pixel) konfiguriert, so daß sichergestellt ist, daß alles korrekt angezeigt wird, ganz gleich welchen Monitor Sie verwenden.

Die meisten modernen Monitore können jedoch mit höheren Auflösungen als dem Standard-VGA arbeiten. Sie können die Einstellung verändern, so daß sie mehr der Einstellung Ihres eigenen Monitors entspricht, um die beste Leistung zu erhalten.

Display-Einstellungen in Windows 95 & Windows NT

Die Einstellung des Monitors wird mit Hilfe der Option "Monitordisplaytyp ändern" im Dialogfeld "Eigenschaften anzeigen" verändert. Es erscheint eine Liste der größten Monitorhersteller und der Modelle, einschließlich aller derzeitigen Apricot-Monitore. In Windows Online-Hilfe werden Anleitungen zur Änderung der Display-Einstellungen gegeben.

TIP

Um den Dialog "Eigenschaften anzeigen" zu sehen, klicken Sie auf die rechte Maustaste, während Sie auf das Hintergrundfeld des Windows Desktops weisen. Anschließend wählen Sie "Eigenschaften" aus dem Pop-up-Menü.

Display-Einstellungen in Windows for Workgroups

Die Einstellung des Monitors kann mit dem ATI Desktop-Dienstprogramm in der Apricot-Gruppe geändert werden. Öffnen Sie ATI Desktop, wählen Sie "Bildschirm-Neueinstellung" und dann "Monitor wählen". Jetzt erscheint eine Liste mit allen derzeitigen Apricot-Monitoren. Sobald Sie den richtigen Monitor ausgewählt haben, können Sie die gewünschte Auflösung selektieren. Weitere Informationen sind in ATI Desktop's Online-Hilfe nachzulesen.

Wenn Ihre Festplatte eine Kapazität von mehr als 2GB besitzt

Ist auf Ihrem Apricot PC Windows 95 vorinstalliert, dann ist die gesamte Festplatte anfänglich als eine Partition formatiert.

Verwenden Sie Windows NT, sind die ersten 2 Gbytes als eine primäre Partition formatiert (bei Verwendung von FAT). Der Rest der Festplatte ist unberührt. Mit dem "Disk Administrator Tool" im Ordner "Administrative Tools (Common)" können Sie die Platte neu partitionieren und formatieren.

Verwenden Sie Windows for Workgroups, sind die ersten 2 Gbytes als primäre Partition formatiert. Der Rest der Platte ist in formatierte Partitionen von nicht mehr als 2 Gbytes und nicht weniger als 512 Mbytes eingeteilt.

3 DISKETTEN und CDs

Diskettenlaufwerk

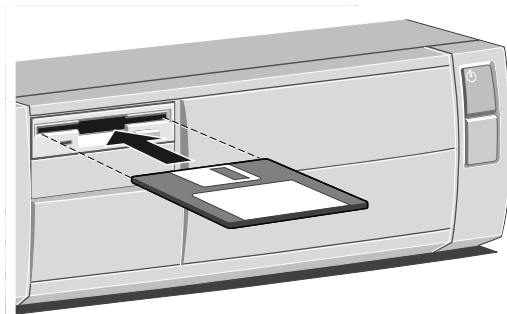
Ihr Apricot Rechner kann mit einem 1,44 Mbyte Diskettenlaufwerk ausgerüstet werden. Dieses Laufwerk arbeitet mit entweder 1,44 Mbyte (HD) oder 720 Kbyte (DD) Disketten.

Jede Diskette besitzt eine starre Kunststoffhülle mit einer Metallmanschette, die die Oberfläche der Diskette schützt. Vermeiden Sie jegliche Berührung der freiliegenden Oberfläche unter dem Verschuß, denn Sie könnten dadurch die Diskette verformen oder einen Fingerabdruck hinterlassen, der das Einlesen der Diskette erschweren könnte.

Halten Sie Staub, Feuchtigkeit, magnetische Gegenstände und Geräte, die magnetische Felder erzeugen könnten, von Disketten fern. Extreme Temperaturen und direktes Sonnenlicht sind ebenfalls zu vermeiden, andernfalls könnten auf der Diskette aufgezeichnete Daten beschädigt werden.

Eine Diskette einlegen

1. Schieben Sie die Diskette so ein, daß die Metallmanschette vorne ist und das Etikett nach oben weist.



2. Schieben Sie die Diskette so weit hinein, bis sie 'einrastet'. Die AUSWURF-Taste des Laufwerks kommt dann etwas heraus. Die Laufwerksklappe bleibt geöffnet, so daß die Diskette noch sichtbar ist.

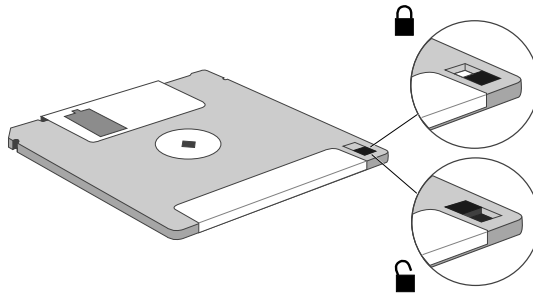
Eine Diskette herausnehmen

- ◆ Warten Sie bis die Aktivitätsanzeige des Laufwerks nicht mehr aufleuchtet. Drücken Sie die AUSWURF-Taste.

Wenn eine Diskette im Laufwerk steckenbleibt, weil sich vielleicht das Kett geöst hat, sollten Sie **nicht** versuchen, sie mit einer Pinzette oder einem ähnlichen Gerät herauszuholen, da das Laufwerk dadurch beschädigt werden könnte. Setzen Sie sich mit einem autorisierten Wartungsdienst in Verbindung.

Schreibschutz einer Diskette

- ◆ Eine Diskette kann schreibgeschützt werden, indem ein kleiner Schieber zur Seite geschoben und das kleine darunterliegende Loch freigelegt wird (siehe Abbildung).

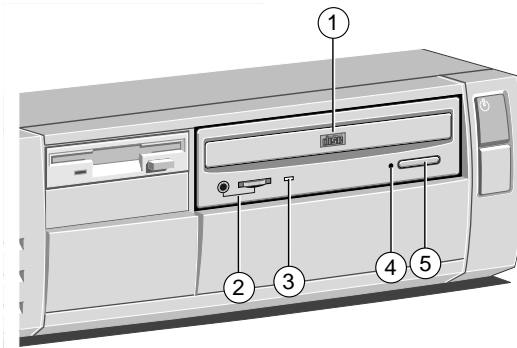


Sie können die Dateien auf einer schreibgeschützten Diskette einlesen, kopieren bzw. ausdrucken, aber Sie können keine neuen Dateien anlegen, Dateien umbenennen oder löschen.

CD-ROM-Laufwerk (optional)

Das CD-ROM-Laufwerk kann Multimedia-Daten von CD-ROM-CDs und Multi-Session Photo-CDs einlesen. Es kann auch normale Musik-CDs spielen. (Das Laufwerk verfügt über eine eigene Kopfhörerbuchse und einen damit verbundenen Lautstärkereger).

Halten Sie CDs von Staub und Feuchtigkeit fern und vermeiden Sie es, die Oberfläche der CD zu berühren. Extreme Temperaturen und direktes Sonnenlicht sind ebenfalls zu vermeiden, da die CD sich verformen könnte.



- 1 CD-Einschub (Teller)
- 2 Kopfhörerbuchse und Lautstärkereger
- 3 Aktivitätsanzeige (gelb = aktiv)
- 4 CD-Notauswurfsloch
- 5 AUSWURF-Taste (riagiert nicht, wenn der Rechner abgeschaltet ist)

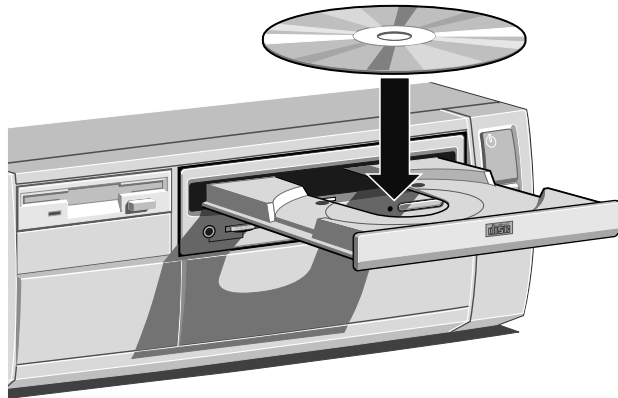
Es ist wichtig, daß der Rechner nicht bewegt wird, wenn sich eine CD im Laufwerk befindet, besonders, wenn gerade auf die CD zugegriffen wird.

WARNUNG

Der Laserstrahl im Innern des CD-ROM-Laufwerks kann zu Schäden an den Augen führen. Versuchen Sie nicht, das CD-ROM-Laufwerk auseinanderzunehmen. Sollte ein Fehler auftreten, empfiehlt es sich, einen autorisierten Wartungsdienst zu kontaktieren.

Eine CD einlegen

1. Drücken Sie die AUSWURF-Taste vor dem Laufwerk.
2. Legen Sie die CD in die Mitte des Tellers. Die bedruckte Seite sollte nach oben weisen.
3. Drücken Sie die AUSWURF-Taste noch einmal oder drücken Sie vorne gegen den Teller, damit er in das Laufwerk zurückgezogen wird.



Eine CD herausnehmen

- ◆ Vergewissern Sie sich, daß die Aktivitätsanzeige des Laufwerks nicht 'aktiv' anzeigt und drücken Sie erst dann die AUSWURF-Taste.

Um eine CD von Hand zu entfernen (zum Beispiel bei einem Stromausfall), müssen Sie sich zuerst davon überzeugen, daß der Rechner abgeschaltet ist. Einen dünnen Metallstab (z.B. geradegebogene Büroklammer) in das Notauswurfsloch einführen. Vorsichtig, aber fest hineindrücken.

4

ERWEITERUNGSKARTEN

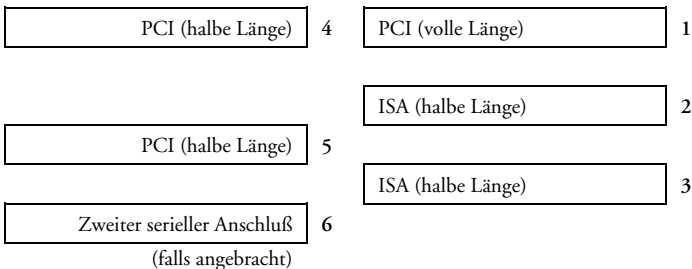
Erweiterungskarten (“Erweiterungsplatinen” oder “Adapterkarten”) sind kleine, in sich geschlossene Leiterplatten, die die Fähigkeiten des Rechners erweitern. Zum Beispiel kann eine Grafikkarte spezialisiertere Videofunktionen liefern als jene, die vom integrierten Videosystem geboten werden, und eine Modemkarte kann über eine Telefonleitung einen Anschluß an das Internet herstellen.

Ihr Rechner kann zwei Typen von Erweiterungskarten aufnehmen:

< **ISA-Karten**

< **PCI-Karten**

Es ist eigentlich nicht notwendig voll und ganz zu verstehen, was diese Begriffe bedeuten. Aber Sie müssen, bevor Sie eine Karte hinzufügen, wissen, ob es eine ISA- oder eine PCI-Karte ist und unter Umständen auch ihre Abmessungen kennen. Die folgende Abbildung zeigt die fünf Erweiterungssteckplätze in Ihrem Rechner (von der Rückseite). Der sechste “Steckplatz” ist für den optionalen zweiten seriellen Anschluß reserviert.



WICHTIG

Dieses System erfüllt die Direktive zur CE-Kennzeichnung und deren strenge gesetzliche Vorschriften. Verwenden Sie nur Teile, die von Mitsubishi Electric getestet und zugelassen sind, andernfalls kann es sein, daß die Anforderungen der Direktive nicht mehr erfüllt werden, und Ihre Garantie könnte ungültig werden. Alle Erweiterungskarten und Laufwerke müssen das CE-Zeichen tragen.

Konfiguration der Karte

Bei der Installation einer Erweiterungskarte müssen Sie die Karte auch einrichten bzw. "konfigurieren", damit sie im Rechner richtig arbeitet.

Die meisten PCI-Karten arbeiten mit "Plug and Play" ("PnP"). Dies ermöglicht Windows (und anderen PnP-fähigen Betriebssystemen), die Karte automatisch zu konfigurieren, sobald Sie den Rechner einschalten.

Bei vielen ISA-Karten (und einigen PCI-Karten) ist jedoch eine Konfiguration von Hand erforderlich. In diesem Fall werden Sie wahrscheinlich mindestens zwei der folgenden Angaben machen müssen:

- < Interrupt Request Level (Unterbrechungsanforderung)
- < Direkter Speicherzugriffskanal (DMA-Kanal)
- < Adresse des Basis-Eingabe/Ausgabeports (E/A-Ports)
- < Adresse des Basisspeichers

Es ist wichtig zu verstehen, daß die von der Karte benutzten Einstellungen sich von den Einstellungen anderer Hardware im Rechner (Karte oder Baustein auf der Hauptplatine) unterscheiden muß, andernfalls würden es zu einem Konflikt kommen.

Einige Einstellungen werden mit Steckbrücken und/oder Schaltern auf der Karte vorgenommen, und zwar am besten vor der eigentlichen Installation, andere werden dadurch konfiguriert, daß im Anschluß an die Installation spezielle Installations-Software läuft. Bei einigen Karten wird eine Kombination beider Methoden verwendet.

Die mit der Karte gelieferte Dokumentation sollten angeben, was erforderlich ist. Vergessen Sie nicht, Disketten, die mit der Karte geliefert werden, auf "README" oder andere Hilfe-Dateien zu prüfen, bevor Sie starten. Im Zweifelsfall wenden Sie sich an den Händler oder Hersteller.

Karten werden oft mit vorkonfigurierten Einstellungen oder Standard-Voreinstellungen geliefert. Am besten verläßt man sich so

weit es geht auf diese Einstellungen und ändert sie nur dann, wenn sie mit anderen Bausteinen in Konflikt geraten.

Interrupt Request Level (IRQ)

Der Interrupt Request Level (IRQ) ist die Leitung, über die die Erweiterungskarte ein Signal schickt, um die Aufmerksamkeit des Prozessors auf sich zu ziehen, d.h. um ihn zu unterbrechen. Ihr Rechner hat Interrupts von IRQ0 bis IRQ15. Viele dieser Interrupts werden für die Komponenten auf der Hauptplatine benötigt. Es gibt zwei Möglichkeiten, dies zu umgehen:

- < Sie können bestimmte Komponenten der Hauptplatine deaktivieren, und zwar entweder über das BIOS-Setup-Dienstprogramm oder durch Änderung der Steckbrückeneinstellungen auf der Hauptplatine. Dadurch werden die von diesen Bausteinen benutzten Ressourcen wieder verfügbar.
- < Das Audio-System, der USB-Kontroller und der Standard-Input/Output-Kontroller (z.B. für den seriellen und parallelen Anschluß) sind "Plug and Play" (PnP)-Geräte. Wenn Sie einen Interrupt anmelden, der gewöhnlich im BIOS-Setup einem dieser Geräte als Legacy-Ressource zugeordnet ist, wird ein alternativer Interrupt zugeordnet, obwohl die Erweiterungskarte stattdessen Plug and Play und den ursprünglichen Interrupt verwenden könnte.

Im Kapitel *BIOS-Setup und der Selbsttest beim Einschalten* sind nähere Informationen über BIOS-Setup nachzulesen. Im Kapitel *Hauptplatine und Aufrüstungen* finden Sie nähere Informationen über die Einstellung von Steckbrücken und die Zuordnung von Interrupts für die Komponenten der Hauptplatine.

DMA-Kanal (Direct Memory Access)

Einige Hardware-Elemente können einen DMA-Kanal verwenden, um Zugriff zum Systemspeicher zu bekommen, ohne direkt den Prozessor zu belasten. Ihr Rechner verfügt über DMA-Kanäle von DMA0 bis DMA7. Wie bei den Interrupts können Sie freie Kanäle verwenden oder vorhandene neu zuordnen.

Erweiterungskarten

Im Kapitel *Merkmale der Hauptplatine und Aufrüstungen* sind nähere Informationen über die normale Zuordnung von DMA-Kanälen nachzulesen.

Adresse des Basis-Eingabe/Ausgabeports (E/A-Ports)

E/A-Ports werden vom Prozessor zur Kommunikation mit Hardware-Elementen benutzt. Jeder Port erscheint dem Prozessor als eine Adresse in seinem unteren Adressenbereich. Einige Erweiterungskarten werden auch von E/A-Ports gesteuert. Die Basis-E/A-Portadresse spezifiziert, wo die Ports der Karte beginnen.

Basisadresse des Speichers

Einige Erweiterungskarten verfügen über ihren eigenen Speicher, normalerweise einen Festspeicher (ROM), der funktionale Erweiterungen des BIOS-ROM des Rechners enthält. Einige Karten verfügen außerdem über einen Arbeitsspeicher (RAM).

Damit dieser Speicher vom Systemprozessor "erkannt" werden kann, muß er irgendwo innerhalb des eigenen Adressenraums des Rechners abgebildet werden. Durch Einstellung der "Basisadresse des Speichers" geben Sie an, wo der Speicher der Karte innerhalb des Adressenraums beginnt.

Normalerweise muß der Speicher einer Erweiterungskarte auf die Adressen zwischen C8000h und DFFFFh abgebildet werden.

In der Dokumentation, die mit der Karte geliefert wird, sollten die möglichen Basisadressen des Speichers angegeben sein. Sie müssen auch wissen, wieviel Speicherkapazität die Karte besitzt, damit Sie den richtigen Abstand zwischen der Basisadresse dieser Karte und der der nächsten Karte lassen.

Mehr über Speicheradressen

Speicheradressen werden immer im 16er oder im "Hexadezimalsystem" geschrieben. Anders als die zehn Stellen des Dezimalsystems (0-9), benutzt das Hexadezimalsystem sechzehn Stellen (0-9 und A-F, wobei A=10, B=11, C=12 usw. bis zu F=15).

Hexadezimalzahlen werden entweder durch ein angefügtes "h" oder durch ein vorausgehendes "0x" angezeigt. Die letzte Stelle einer

fünfstelligen Speicheradresse wird oft ausgelassen, so daß C8000h als C800h geschrieben werden kann.

Da Speicher**beträge** gewöhnlich in Kbytes und nicht im Hexadezimalsystem angegeben wird, ist die folgende Umrechnungstabelle vielleicht nützlich:

4 Kbytes = 1000h	32 Kbytes = 8000h
8 Kbytes = 2000h	64 Kbytes = 10000h
16 Kbytes = 4000h	128 Kbytes = 20000h

Installation der Karte

Lesen Sie die folgenden Anleitungen, bevor Sie versuchen, Erweiterungskarten zu installieren.

WARNUNG

Wenn Sie im Innern des Rechners arbeiten, muß die Netzspannung abgeschaltet sein. Schalten Sie deshalb immer den Rechner aus und ziehen Sie alle Netzkabel ab, bevor Sie mit der Arbeit beginnen.

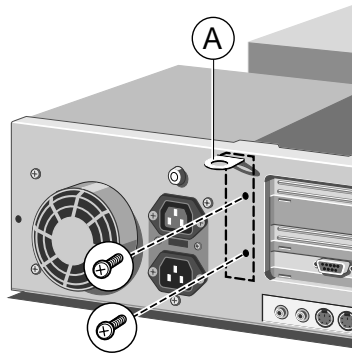
Das einzige erforderliche Werkzeug ist ein kleiner Kreuzschlitzschraubendreher.

1. Schalten Sie den Rechner aus und ziehen Sie alle Netzkabel ab.
2. Treffen Sie geeignete antistatische Vorsichtsmaßnahmen und nehmen Sie dann die Abdeckung der Systemeinheit ab. Nähere Informationen sind im Abschnitt "Antistatische Vorsichtsmaßnahmen" in den *Sicherheitshinweisen und Vorschriften* zu Beginn dieses Handbuchs nachzulesen.
3. Entscheiden Sie, in welchem der verfügbaren Steckplätze Sie die Karte ihrem Typ und ihrer Größe entsprechend installieren wollen. Im allgemeinen ist es am einfachsten, wenn möglich mit dem niedrigsten Steckplatz zu beginnen und dann nach oben zu arbeiten.
- 4a. Ist der gewählte Steckplatz auf der linken Seite der Systemeinheit (von vorne gesehen), entfernen Sie seine Blende durch Lösen der Befestigungsschraube. Bewahren Sie die

Erweiterungskarten

Schraube gut auf; sie wird später wieder benötigt, um die Karte zu befestigen.

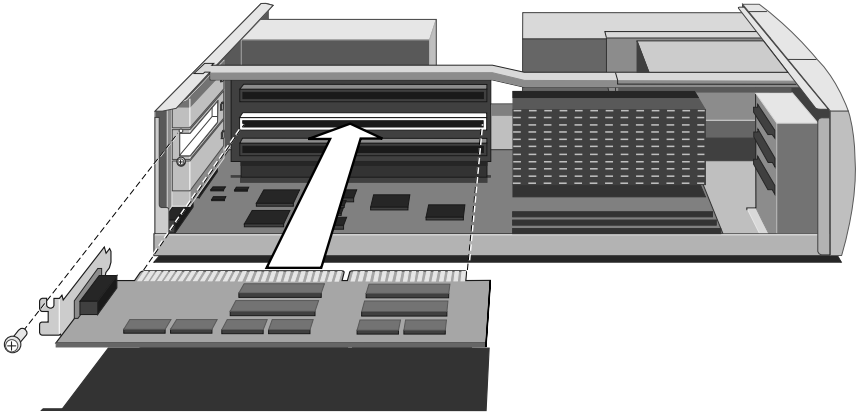
- 4b. Ist der gewählte Steckplatz auf der rechten Seite der Systemeinheit (in der Nähe des Netzteils), entfernen Sie das Blech mit der Schutzöse – in der untenstehenden Abbildung mit (A) gekennzeichnet – dann entfernen Sie die Blende des Steckplatzes.



5. Wenn die Karte, die Sie installieren, mit Steckbrücken oder Schaltern konfiguriert wird, sollten Sie die Konfiguration überprüfen, bevor Sie Ihre Arbeit fortsetzen.
6. Wenn Sie eine Karte installieren, die den VESA/AMC Videofunktionsanschluß auf der Hauptplatine verwendet, empfiehlt es sich, das Kabel der Videofunktion in die Hauptplatine zu stecken, bevor Sie die Karte installieren; andernfalls könnte die Karte dem Stecker im Weg sein. Im Kapitel *Merkmale der Hauptplatine und Aufrüstungen* ist nachzulesen, wo der VESA/AMC-Stecker zu finden ist.

VORSICHT

Geben Sie mit diesem Stecker sehr vorsichtig um. Einige Stifte stehen unter einer Spannung von +5 V, das bedeutet, die Erweiterungskarte könnte beschädigt werden, wenn sie falsch angeschlossen wird.



7. Bringen Sie die Erweiterungskarte neben den Steckplatz, in den sie eingebaut werden soll. Richten Sie die Rückseite der Karte auf den Steckplatz an der Rückseite der Systemeinheit und die Vorderseite der Karte, wenn es sich „„„„„,um eine Karte voller Länge handelt, auf die entsprechende Kartenführung aus.
8. Schieben Sie die Karte in den Steckplatz und achten Sie dabei darauf, daß die Steckerleiste korrekt mit dem Sockel auf der Riser-Platine zusammenkommt. Wenden Sie nicht zu viel Kraft an.
9. Befestigen Sie die Karte, indem Sie die Schraube oder das Schutzösenblech, welches in Schritt 4 entfernt wurde, wieder anbringen.
10. Schließen Sie notwendige Signalkabel an die Karte an.
11. Stellen Sie sicher, daß keine anderen Kabel oder Stecker versetzt wurden. Bringen Sie dann die Abdeckung der Systemeinheit wieder an.

Anmeldung von ISA-Legacy-Ressourcen

Wenn Sie gerade eine ISA-Karte installiert haben, ist Ihre erste Aufgabe nach Einschalten des Rechners, das BIOS-Setup-Dienstprogramm zu starten und die von der Karte benutzten Legacy-Ressourcen (d.h. Interrupt, DMA-Kanal usw.) anzumelden.

Erweiterungskarten

Dies ist notwendig, damit alle "Plug and Play"-Komponenten automatisch konfiguriert werden können und nicht versuchen, dieselben Einstellungen zu benutzen. Im Kapitel *BIOS-Setup und der Selbsttest beim Einschalten* sind nähere Informationen nachzulesen.

Alternativ können Sie unter Windows 95 die Systemsteuerung dazu verwenden, um die von den Geräten benutzten Einstellungen von Ressourcen zu ändern:

1. Klicken Sie auf die Schaltfläche **Start** in der Task-Leiste, dann **Einstellungen**, anschließend **Systemsteuerung**.
2. Doppelklicken Sie auf **System** und klicken Sie dann auf den Dialog "Systemeigenschaften".
3. Wählen Sie das Gerät aus, dessen Ressourcen Sie ändern wollen, und klicken Sie anschließend auf **Eigenschaften**.
4. Klicken Sie auf "Ressourcen" im Eigenschaften-Dialog des Gerätes. Wählen Sie die Ressource aus, die Sie ändern wollen, und klicken Sie abschließend auf **Einstellung ändern**.

Wie Windows über die neue Hardware informiert wird

Windows 95 und Windows NT 4.x (oder höher) sollte automatisch Karten erfassen und konfigurieren, die "Plug and Play" unterstützen. In anderen Fällen müssen Sie Windows unter Umständen mitteilen, daß Sie neue Hardware installiert haben, und zwar folgendermaßen:

1. Klicken Sie auf die Schaltfläche **Start** in der Taskleiste, dann **Einstellungen**, anschließend **Systemsteuerung**.
2. Doppelklicken Sie auf **Neue Hardware hinzufügen**.
3. Befolgen Sie die Anleitungen im Assistenten "Neue Hardware hinzufügen".

5

MERKMALE DER HAUPTPLATINE UND AUFRÜSTUNGEN

In diesem Kapitel werden die Merkmale der für den 'Pentium®II Prozessor' konstruierten Hauptplatine von Apricot beschrieben, und es werden schrittweise Anleitungen dazu gegeben, wie man mehr System- oder Videospeicher hinzufügt, den Prozessor aufrüstet und die Konfigurationsbatterie austauscht. Außerdem werden Sie in diesem Kapitel auch Details zu den relevanten Hauptplatinensteckern und Steckbrückeneinstellungen finden können.

Im Kapitel *Willkommen* wird beschrieben, wie man den Deckel der Systemeinheit abnimmt. Im Abschnitt „Antistatische Vorsichtsmaßnahmen“ in den *Sicherheitshinweisen und Vorschriften* am Anfang dieses Handbuchs werden Ratschläge dazu gegeben, wie man den Rechner vor statischer Elektrizität schützt.

WARNUNG

Wenn Sie im Innern des Rechners arbeiten, muß die Netzstromversorgung abgeschaltet sein. Schalten Sie deshalb immer den Rechner aus und ziehen Sie alle Netzkabel ab, bevor Sie mit der Arbeit beginnen.

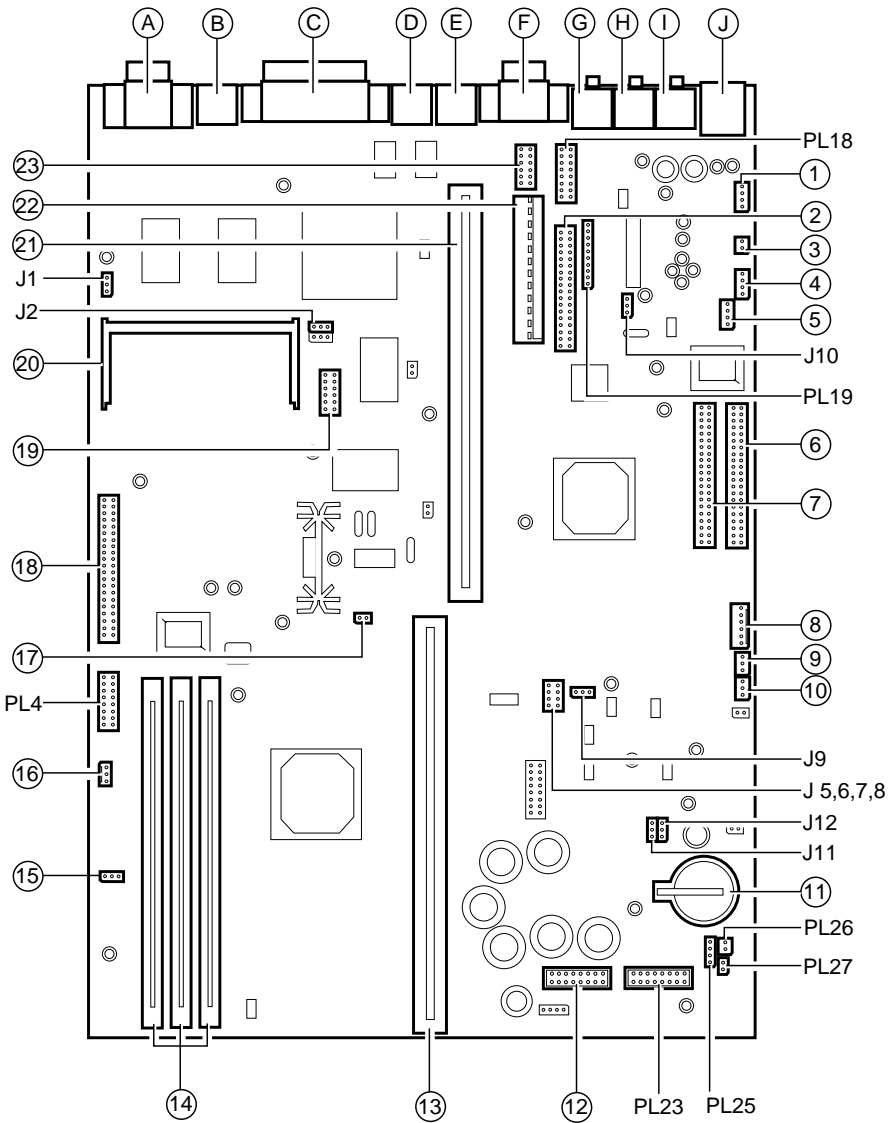
VORSICHT

Verändern Sie nur Einstellungen von Steckbrücken oder Schaltern, die hier aufgeführt sind, es sei denn, die Änderung wird von Ihrem Mitsubishi Electric PC-Händler oder einem autorisierten Wartungsdienst empfohlen. Andernfalls könnten der Systemprozessor, die Hauptplatine oder beide beschädigt werden.

HINWEIS

Wenn Sie mehr Speicher hinzugefügt oder den Prozessor aufrüstet haben, erkennt der Rechner unter Umständen die neue Konfiguration zuerst nicht. Starten Sie das BIOS Setup-Dienstprogramm, gehen Sie in das „Advanced“-Menü und ändern Sie den Punkt „Konfigurationsdaten neu einstellen“ zu „Ja“. Anschließend muß der Rechner neu gestartet werden.

Die Hauptplatine im Detail



Merkmale der Hauptplatine und Aufrüstungen




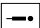
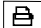
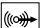
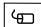
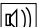

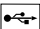
Hauptmerkmale der Platine

1 Hilfsaudioeingang (Option)	9 'Wake on LAN'-Anschluß	17 Prozessor-Temperatursensor
2 Schnittstelle für Diskettenlaufwerk	10 'Wake on MODEM'	18 VEC/AMC-Stecker
3 S/P Dif. (Option) dig. Audio	11 CMOS-Batterie	19 TV-Tuner-Schnittstelle (Option)
4 CD-Audioeingang	12 Vorderplattenanschluß-Option	20 Videospeicheraufrüstung
5 USB an der Vorderseite (Option)	13 Prozessorsteckplatz	21 Riser-Sockel für Erweiterungskarte
6 Primäre IDE-Schnittstelle	14 DIMM-Sockel	22 Hauptstrombuchse
7 Sekundäre IDE-Schnittstelle	15 Stecker für Gehäuselüfter	23 COM2-Schnittstelle (Option)
8 Schnittstelle für die Netzteilsteuerung	16 CPU-Lüfteroption	

Steckbrücken und Steueranschlüsse

J1 Integriertes Video aktivieren/deaktivieren	PL4 Server Management (Option)
J2 „BIOS programmieren“ aktivieren/deaktivieren	PL18 MIDI/Joystick-Schnittstelle (Option)
J5-8 Prozessortaktmultiplikatoren	PL19 Voice MODEM-Stecker
J9 DSP aktivieren/deaktivieren (Option)	PL23 Bedienfeldregler/Optionen
J10 Audio-Subsystem aktivieren/deaktivieren	PL25 Interner Lautsprecher im Gehäuse (falls angebracht)
J11 Rote Strom-LED aktivieren/deaktivieren	PL26 Meldungs-LED (Option)
J12 CMOS löschen	PL27 Meldungsschalter (Option)

Externe Anschlüsse

Anschluß	Zweck	Gehäuse-symbol	Anschluß	Zweck	Gehäuse-symbol
A	VGA an Monitor		F	Serieller Anschluß COM1	
B	Video out (Option)		G	Mikrofonbuchse	
C	Parallel an Drucker		H	Leitungsausgangsbuchse	
D	PS/2-Mausanschluß		I	Lautsprecherbuchse	
E	PS/2-Tastaturanschluß		J	Dualer USB-Anschluß	

LM78 Systemüberwachung

Die Hauptplatine verfügt über ein integriertes Überwachungssystem, das von einem LM78 zur Verfügung gestellt wird.

LM78 liefert die Systemüberwachungsfunktionen, die untenstehend angegeben werden. Eine I²C-Bus zu einer externen (optionalen) Managementkarte erlaubt den Zugriff zu den Überwachungsvorrichtungen auch nach einem Ausfall der Hauptplatine, solange der 5V Standby-Systemverbindungsbus verfügbar bleibt, d.h. das Netzkabel ist noch angeschlossen, selbst wenn das System im „Aus“-Modus ist.

LM78 bietet die folgenden Funktionen:

- ◇ Überwachung der Systemlüfter
- ◇ Überwachung der Systemspannungen; +12V, +5V, +3.3V, Prozessor, +1.5V, -5V und -12V
- ◇ Überwachung der Systemtemperatur (d.h. Temperatur auf der Hauptplatine)
- ◇ Überwachung unberechtigter Gehäusezugriffe (Abnahme des Gehäusedeckels)

Mit der Installation einer Server-Managementkarte kann auf diese Funktionen zugegriffen werden, und sie können über eine angemessen eingerichtete und in das Netz eingebundene Workstation von einem autorisierten Benutzer oder Supervisor überprüft werden.

Betrieb und Zuverlässigkeit des Systems können auch dann überwacht werden, wenn das System im „Aus“-Modus ist. Das System läßt sich also „aus der Ferne“ neu einstellen.

Integriertes Video deaktivieren (J1)

Wenn Sie eine Videoadapter-Erweiterungskarte installieren, sollte dies automatisch vom Rechner erfaßt werden und der integrierte Videoadapter sollte dann deaktiviert werden. Wenn dieses aus irgendeinem Grund nicht geschieht und Sie mit der neu installierten Karte Probleme haben, können Sie den integrierten Videoadapter von Hand deaktivieren, indem Sie die Steckbrücke J1 von Position 2-3 (EN) auf Position 1-2 (DIS) umsetzen.

Prozessormultiplikator (J5 bis J8)

Die untenstehenden Angaben zu den Taktgeschwindigkeiten beziehen sich auf Prozessoren, die zum Zeitpunkt der Drucklegung bekannt sind. Der Prozessor informiert das BIOS und den BX-Chipsatz und die notwendigen Taktfrequenzen werden automatisch gesetzt. Die Jumper müssen dann wie unten beschrieben gesetzt werden:

J5	J6	J7	J8	Verhältnis	CPU-Geschwindigkeit	
					66MHz bus	100MHz bus
I	I	I	O	3	200	
O	I	I	O	3.5	233	350
I	I	O	I	4	266	400
O	I	O	I	4.5	300	450
I	I	O	O	5.0	333	

I=Steckbrücke gesetzt O=keine Steckbrücke

Audio DSP (J9) (Option)

Wenn Sie den PCI Audio-Beschleuniger (DSP) deaktivieren müssen, setzen Sie die Steckbrücke J9 von Stift 1-2 (EN) auf Stift 2-3 (DIS).

Audio deaktivieren (J10)

Das integrierte Audiosystem kann deaktiviert werden, indem Sie die Steckbrücke J10 von Stift 1-2 (EN) auf Stift 2-3 (DIS) umsetzen. Durch die Deaktivierung des Audiosystems wird der von jenem System verwendete Interrupt und DMA-Kanal freigegeben (normalerweise IRQ5 und DMA1).

Farbe der Strommodus -LED.(J11)

Normalerweise leuchtet die LED für den Strommodus [*rot*], wenn das System „aus“-geschaltet ist. Wenn Sie die Steckbrücke J11 auf Stift 2-3 (OFF) setzen, erlischt die [*rote*] LED im Aus-Zustand. Alle anderen Modi bleiben aktiv.

Hierdurch wird ein nützlicher Hinweis darauf gegeben, daß das Netzkabel noch angeschlossen ist. Die Position 1-2 (ON) sollte beibehalten werden.

BIOS-Erweiterung und Neuprogrammierung (J12, J2)

Diese Steckbrücken sollten normalerweise nicht umgesetzt werden, es sei denn von einem Service-Techniker oder unter Anleitung eines Service-Technikers.

CMOS wird gelöscht, indem die Steckbrücke J12 kurz auf die Position 2-3 (CLR) umgesetzt, das System abgeschaltet und das Netzkabel abgezogen wird. Anschließend wird die Steckbrücke wieder auf die Position 1-2 (NOR) zurückgesetzt. Sie **muß** auf „normal“ zurückgesetzt werden, bevor der Strom wieder angeschlossen wird.

Für die BIOS-Neuprogrammierung (J2) ist Spezialsoftware erforderlich.

Sie müssen sicherstellen, daß die Funktion BIOS-Neuprogrammierung aktiviert ist, wenn Sie die optionale Apricot LS Sicherheitskarte (LOC Technologie) verwenden wollen.

CMOS löschen	J12
CMOS-Batterie angeschlossen (Standardeinstellung)	1-2*
CMOS-Batterie abgetrennt	2-3
BIOS-Neuprogrammierung	J2
aktiviert	1-2
deaktiviert	2-3

Diese Steckbrücke **muß** auf ihre normale Position zurückgesetzt werden, bevor das Netzkabel wieder angeschlossen wird.

Merkmale der Hauptplatine und Aufrüstungen

Lüfterstecker, PL3 & PL2

Stifte	CPU-Kühlkörper PL3	Stifte	Hauptlüfter PL2
1	Masse	1	Masse
2	+ 12v	2	+ 12v (gesteuert)*
3	Lüfterausfall	3	Lüfterausfall

* Diese Spannung kann variieren, so daß sich die Geschwindigkeit des Lüfters steuern läßt. Sie wird vom Temperatursensor des Kühlkörpers auf dem Prozessor ermittelt.

IRQs und DMA-Kanäle der Hauptplatine

Komponenten	Interrupts (IRQs)															
	0	1	2	3	4	5	6	7	8	9	10	11	12	13	14	15
Systemzeitgeber	■															
Tastaturkontroller		■														
PIC Daisy Chain			■													
Serieller Anschluß 2				■ BS												
Serieller Anschluß 1					■ BS											
Audio						■ J										
Diskettenkontroller							■ BS									
Paralleler Anschluß								■ BS								
Echtzeituhr									■							
Integriertes Video										■ J						
USB											■ BS					
Maus													■ BS			
Koprozessor															■	
Primärer E-IDE																■
Sekundärer E-IDE																■ BS

Komponenten	DMA-Kanäle							
	0	1	2	3	4	5	6	7
Audio	■	■ J		■				
Diskettenkontroller			■ BS					
Paralleler Anschluß (ECP)				■ BS				
DMAC Daisy Chain					■			

Festgelegte Zuordnung
 Gstandard Zuordnung
 PnP-Alternative

BS = kann vom BIOS-Setup deaktiviert werden J = kann durch Umsetzen einer Steckbrücke deaktiviert werden

Die Konfigurationsbatterie austauschen

Der Rechner zeichnet seine derzeitige Hardware-Konfiguration in einem CMOS-Speicherchip auf, der von einer kleinen Batterie gespeist wird. Diese Batterie hat eine Lebensdauer von bis zu 5 Jahren. Wenn Sie feststellen, daß Sie den Rechner bei jedem neuen Einschalten neu konfigurieren müssen, deutet dies wahrscheinlich darauf hin, daß die Batterie entladen ist; sie muß dann ausgetauscht werden.

Bei der Batterie handelt es sich um eine 3 Volt Lithiumbatterie (CR2032 oder gleichwertig), die normalerweise in Taschenrechnern und anderen kleinen, batteriegespeisten elektronischen Geräten benutzt wird.

Lesen Sie die folgenden Anleitungen sorgfältig, bevor Sie mit der Arbeit beginnen.

1. Schalten Sie den Rechner aus und ziehen Sie alle Netzkabel ab. Im Abschnitt „Antistatische Vorsichtsmaßnahmen“ in den *Sicherheitshinweisen und Vorschriften* am Anfang dieses Handbuchs werden Ratschläge dazu gegeben, wie man den Rechner vor statischer Elektrizität schützt.
2. Entfernen Sie vorsichtig die Diskettenlaufwerkseinheit ab und nehmen Sie sie heraus. Notieren Sie sich alle Kabelpositionen, bevor Sie die Kabel abziehen.

WARNUNG

*Benutzen Sie **keinen** Gegenstand aus Metall oder aus einem anderen leitenden Material, um die Batterie herauszunehmen. Wenn zwischen dem Plus- und dem Minuspol der Batterie aus Versehen ein Kurzschluß hergestellt wird, könnte die Batterie explodieren.*

3. Verwenden Sie ein **nicht-leitfähiges** Werkzeug, um den Mechanismus, der die Batterie an ihrem Platz arretiert, zu lösen. Die Batterie springt etwas hoch und läßt sich aus dem Halter herausheben.
4. Vermeiden Sie es, die neue Batterie oben oder unten zu berühren. Heben Sie sie so hoch, daß der Pluspol nach oben weist, und drücken Sie die Batterie mit einem nicht-leitfähigen Werkzeug in den Halter hinein.

Merkmale der Hauptplatine und Aufrüstungen

5. Setzen Sie die Diskettenlaufwerkseinheit, die zuvor herausgenommen wurde, wieder ein, und bringen Sie die Abdeckung der Systemeinheit wieder an.
6. Entsorgen Sie die Batterie gemäß den Anweisungen des Batterieherstellers.

Wenn Sie den Rechner das nächste Mal einschalten, müssen Sie das BIOS Setup-Dienstprogramm ausführen, um die Hardware-Konfiguration einzugeben.

Aufrüstung der Hauptplatine

VORSICHT

Beim Erwerb von Aufrüstungskomponenten ist Vorsicht geboten, denn die Kompatibilität mit dem System und die Erfüllung der entsprechenden Zulassungs- und Zertifizierungsbestimmungen, z.B. CE-Kennzeichen in Europa, muß gewährleistet sein. Durch Verwendung nicht-zugelassener Teile könnten Garantie und Systemzulassungen ungültig werden.

Das einzige für die Installation von Aufrüstungen erforderliche Werkzeug ist ein kleiner Kreuzschlitzschraubendreher.

Die Aufrüstung ist an sich nicht schwierig, aber wenn Sie sich nicht ganz sicher sind, empfiehlt es sich vielleicht, die Aufrüstung vom Händler oder einer Wartungsorganisation ausführen zu lassen.

WARNUNG

Der Netzstrom muß abgeschaltet sein, wenn Sie im Innern des Rechners arbeiten. Schalten Sie den Rechner aus und ziehen Sie alle Netzkabel ab, bevor Sie mit der Arbeit beginnen.

Mehr Speicher hinzufügen

Die Hauptplatine verfügt über drei DIMM („Dual Inline Memory Module“)-Sockel, von denen jedes DIMM-Modul mit maximal 128 Mbytes in jedweder Kombination aufnehmen kann. Der Steckplatz, ‘MM1’, sollte als erster verwendet werden.

DIMM-SPEZIFIKATION

Die DIMM-Module, die Sie verwenden, müssen der folgenden Spezifikation entsprechen:

Serial Presence Detect (SPD), Goldkontakt, 3.3V, 64, (oder 72Bit-ECC), ungepuffert, SDRAM Typ, Intel PC100 Spezifikation.

Die Verwendung von DIMMs eines anderen Typs könnte sich auf die Systemleistung auswirken und die Hauptplatine könnte beschädigt werden.

DIMM-Module einsetzen bzw. herausnehmen

Bitte lesen Sie all diese Informationen sorgfältig, bevor Sie mit der Arbeit beginnen. Schalten Sie den Rechner aus und ziehen Sie alle Netzkabel ab. Treffen Sie angemessene antistatische Vorsichtsmaßnahmen und nehmen Sie die Systemabdeckung ab. Im Abschnitt „Antistatische Vorsichtsmaßnahmen“ in den *Sicherheitshinweisen und Vorschriften* am Anfang dieses Handbuchs werden Ratschläge dazu gegeben, wie man den Rechner vor statischer Elektrizität schützt.

Lassen Sie das DIMM-Modul so lange wie möglich in seiner antistatischen Verpackung. Wenn Sie den Speicherbaustein aus der Verpackung herausnehmen, sollten Sie ihn an den Ecken festhalten und jegliche Berührung der Metallkontakte vermeiden.

Richten Sie sich nach den Abbildungen und befolgen Sie beim Einsetzen jedes DIMMs die Anleitungen auf den folgenden Seiten. Je nach Sockettyp sind gewisse Variationen möglich.

Nach dem Einsetzen

Es ist möglich, daß der Rechner nach Einsetzen von zusätzlichen Speicherbausteinen die neue Konfiguration nicht sofort erkennt. Starten Sie das BIOS Setup-Dienstprogramm, gehen Sie ins Advanced-Menü und ändern Sie den Menüpunkt „Konfiguration neu einstellen“ zu „Ja“. Starten Sie den Rechner dann noch einmal.

Sollte jedoch nach dem Einsetzen einer Speicheraufrüstung eine Fehlermeldung erscheinen, überprüfen Sie folgendes:

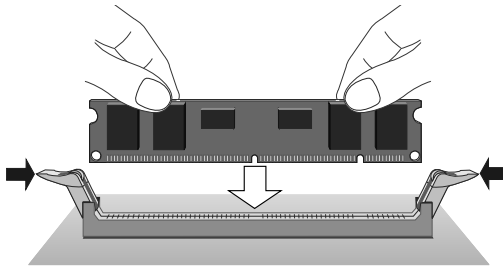
Merkmale der Hauptplatine und Aufrüstungen

- ◇ die DIMMs wurden korrekt in ihre Steckplätze eingesetzt
- ◇ die eingesetzten DIMMs entsprechen der angegebenen Spezifikation

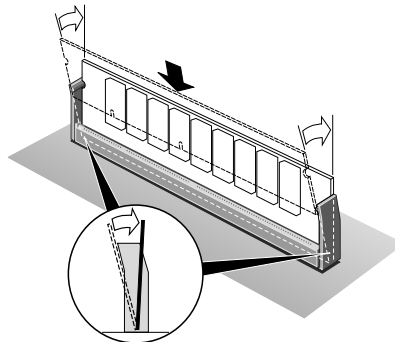
Unter Umständen ist es notwendig, den ursprünglichen Speicherbaustein noch einmal einzusetzen, um festzustellen, ob die neuen Bausteine defekt sind.

Ein DIMM einsetzen

Wenden Sie nicht zu viel Kraft an. Läßt sich der Baustein nicht leicht einsetzen, nimmt man ihn am besten wieder heraus und fängt noch einmal von vorn an.



Bei diesem Sockeltyp wird das DIMM senkrecht eingesetzt und mit den Klemmen an beiden Seiten festgehalten.

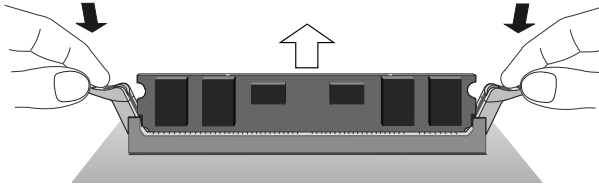


Bei diesem Sockeltyp wird das DIMM in einem Winkel zur Hauptplatine eingesetzt und in den Sockel zurückgeneigt, bis es einrastet.

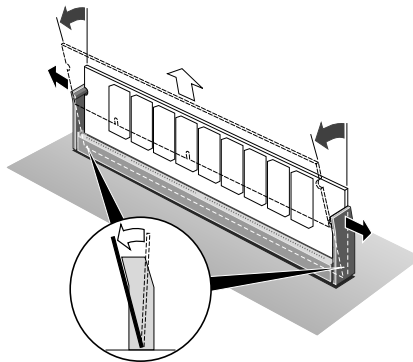
Merkmale der Hauptplatine und Aufrüstungen

Ein DIMM herausnehmen

Wenden Sie nicht zu viel Kraft an. Läßt sich der Baustein nicht leicht herausnehmen, überprüfen Sie, daß die Klemmen von den Seiten des Bausteins gelöst sind.



Bei diesem Sockeltyp drücken Sie gleichzeitig von oben auf beide Klemmen. Dadurch wird das DIMM freigegeben und etwas aus dem Sockel herausgehoben.



Bei diesem Sockeltyp schieben Sie die Klemmen an beiden Seiten vorsichtig zur Seite, um das DIMM freizubekommen. Dann kann der Baustein nach vorn geneigt und aus dem Sockel herausgehoben werden.

Mehr Videospeicher hinzufügen

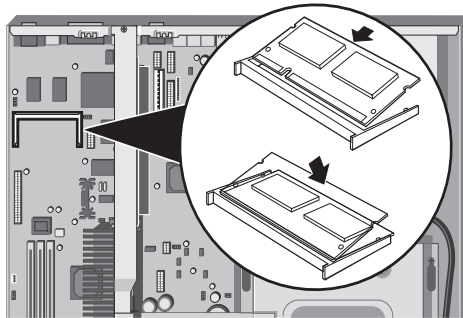
Videospeicher ist Speicher, der für die Verwendung durch den integrierten Videokontroller reserviert ist. Mehr Videospeicher bedeutet mehr Farben oder höhere Auflösungen, soweit Ihr Monitor dies zuläßt.

Prüfen Sie die in Ihrem Rechner installierte Videokapazität. Sie müssen einen Baustein mit derselben Kapazität einsetzen. Wenn Ihr

Merkmale der Hauptplatine und Aufrüstungen

Rechner beispielsweise über 2 Mb Videospeicher verfügt, müssen Sie ein 2Mb SoDIMM („Small outline Dual Inline Memory Module“) einsetzen.

1. Schalten Sie den Rechner aus und ziehen Sie alle Netzkabel ab.
2. Treffen Sie angemessene antistatische Vorsichtsmaßnahmen und entfernen Sie die Systemabdeckung. Im Abschnitt „Antistatische Vorsichtsmaßnahmen“ in den *Sicherheitshinweisen und Vorschriften* am Anfang dieses Handbuchs werden Ratschläge dazu gegeben, wie man den Rechner vor statischer Elektrizität schützt.



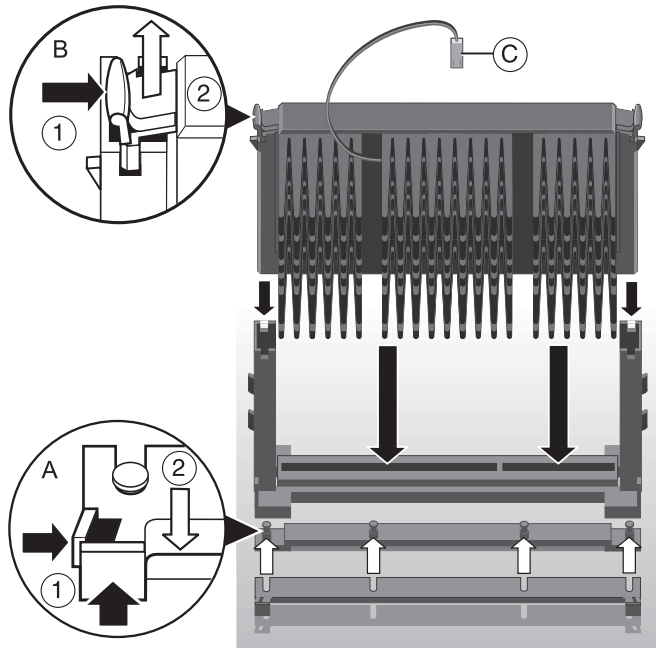
3. Entfernen Sie alle Erweiterungskarten, die den Zugriff zum Sockel für die Videospeicheraufrüstung behindern (siehe Abbildung der Hauptplatine zu Beginn dieses Kapitels).
4. Packen Sie den Aufrüstungssatz aus. Halten Sie den SoDIMM-Chip an seinen Kanten fest. Achten Sie darauf, die Metallstifte nicht zu berühren.
5. Setzen Sie das SoDIMM so in den Sockel ein, wie in der Abbildung dargestellt.
6. Setzen Sie alle Erweiterungskarten, die Sie vielleicht am Anfang entfernt haben, wieder ein, und bringen Sie die Systemabdeckung wieder an.

Sie können Ihr Betriebssystem jetzt neu konfigurieren, um die erweiterten Fähigkeiten des Videokontrollers zu nutzen.

Die Prozessoreinheit

Um den vorhandenen Prozessor herauszunehmen, verfahren Sie wie folgt

1. Schalten Sie den Rechner aus und ziehen Sie alle Netzkabel ab. Treffen Sie angemessene antistatische Vorsichtsmaßnahmen und nehmen Sie die Systemabdeckung ab. Im Abschnitt „Antistatische Vorsichtsmaßnahmen“ in den *Sicherheitshinweisen und Vorschriften* sind weitere Informationen dazu zu finden.
 - ◆ Wenn das System vor Beginn dieser Arbeiten benutzt wurde, wird der Prozessor **noch heiß** sein. Warten Sie mindestens 15 Minuten, bis er abgekühlt ist.
2. Wenn Erweiterungskarten vorhanden sind, die den Zugriff zum Prozessor behindern, müssen sie unter Umständen herausgenommen werden.
3. Nehmen Sie die Diskettenlaufwerkseinheit heraus.



Merkmale der Hauptplatine und Aufrüstungen

4. Entfernen Sie die Metallstütze in der Mitte des Chassis.
 - ◆ Gehen Sie vorsichtig vor, denn diese Stützvorrichtung stützt auch die Erweiterungs-Riserkarte und ist an ihr befestigt.
5. Trennen Sie den Stecker des Temperatursensors ab (siehe 'C' auf der Abbildung), der auf der Hauptplatine an PL9 angeschlossen ist.
6. Siehe 'A' in der Abbildung. Drücken Sie die Griffe an beiden Seiten (1) der Stützvorrichtung (2) für den Kühlkörper zusammen und schieben Sie sie weg.
 - ◆ Nicht alle Kühlkörpertypen verfügen über eine derartige Stützvorrichtung.
7. Siehe 'B' in der Abbildung. Drücken Sie auf die beidseitigen Klemmen (1) oben auf dem Prozessor, um die Rückhaltestifte aus den senkrechten Stützen herauszudrücken. Nehmen Sie den Prozessor (2) aus dem Sockel heraus.

VORSICHT

Geben Sie mit Prozessor vorsichtig um und fassen Sie nur das Prozessorgehäuse an. Vermeiden Sie es, den Stecker unten am Prozessor zu berühren. Bewahren Sie ihn in einem antistatischen Behälter auf.

Um einen neuen Prozessor einzusetzen, verfahren Sie wie folgt:

Es ist zu beachten, daß bei einem Aufrüstungs- oder Overdrive-Prozessors der Temperatursensor nicht wie beim ursprünglichen Prozessor angebracht ist. Dies führt dazu, daß der Lüfter im vorderen Teil des Gehäuses ununterbrochen mit voller Geschwindigkeit arbeitet und der Lärmpegel steigt.

1. Nehmen Sie den Prozessor aus seiner antistatischen Verpackung heraus. Halten Sie ihn an seinen Kanten fest oder am Kühlkörper und *vermeiden Sie jegliche Berührung der Kontakte.*

Merkmale der Hauptplatine und Aufrüstungen

- ◆ Aufrüstungsprozessor und Sockel sind markiert, um sicherzustellen, daß der Prozessor in der richtigen Ausrichtung eingesetzt wird. Er wird nur in einer Richtung in den Sockel hineinpassen.
2. Schieben Sie den Prozessor in die senkrechte Führungsleiste und dann in den Sockel hinunter. Achten Sie dabei darauf, daß er richtig ausgerichtet ist und die Stützen nicht gebogen oder auf andere Weise beschädigt werden. **Nicht zu viel Kraft anwenden.**
 3. Wenden Sie nur so viel Druck an, daß Sie den vom Sockel gebotenen Widerstand überwinden. Sorgen Sie dafür, daß die Rückhaltestifte in die Sockel an den Seitenstützen einrasten.
 4. Bringen Sie die Kühlkörperstütze wieder an, und achten Sie dabei darauf, daß sie ganz auf den Stiften sitzt. Sie sollte einrasten.
 - ◆ Nicht alle Kühlkörper verfügen über eine derartige Stütze und manchmal wird sie für den neuen Prozessor auch nicht benötigt.
 5. Bringen Sie den Metallpfosten des Chassis wieder in die ursprüngliche Position und ziehen Sie die Schrauben an.
 - ◆ Prüfen Sie auch, daß die Schrauben, die die Erweiterungs-Riserkarte fixieren, wieder eingesetzt und angezogen wurden.
 6. Beim neuen Aufrüstungs- oder Overdrive-Prozessor ist der Lüfter unter Umständen in den Kühlkörper eingebaut. In diesem Fall wird ein Stromkabel vorhanden sein, das an PL3 auf der Hauptplatine anzuschließen ist (siehe '16' auf der Abbildung der Hauptplatine).
 - ◆ Hat der Lüfter nur einen Anschluß mit 2 Stiften, muß er an Stift 1 und 2 von PL3 angeschlossen werden.
 7. Jetzt müssen die Steckbrücken für den Prozessormultiplikator auf der Hauptplatine (Steckbrücke 5 bis 8) den Angaben im Prozessor-Datenblatt entsprechend eingestellt werden. **Der Prozessor informiert das BIOS und den BX-Chipsatz und die notwendigen Taktfrequenzen werden automatisch gesetzt.**

WARNUNG

Sorgen Sie dafür, daß die Versorgungsleitung für den Lüfter im vorderen Teil des Gehäuses immer noch an PL2 angeschlossen ist, damit ein ausreichender Luftstrom über der Prozessoreinheit gewährleistet ist.

*DIESER PROZESSOR BENÖTIGT EINEN
KONTINUIERLICHEN LUFTDURCHFLUSS.*

8. Setzen Sie die Diskettenlaufwerkseinheit wieder in ihre ursprüngliche Position ein.
9. Setzen Sie alle Erweiterungskarten, die Sie vorher herausgenommen haben, wieder ein und bringen Sie die Systemabdeckung wieder an.

6

FESTPLATTEN- AUFRÜSTUNG

In diesem Kapitel wird beschrieben, wie man dem Rechner eine zweite Festplatte hinzufügt.

WARNUNG

Wenn Sie im Innern des Rechners arbeiten, muß die Netzstromversorgung abgeschaltet sein. Schalten Sie deshalb immer den Rechner aus und ziehen Sie alle Netzkabel ab, bevor Sie mit der Arbeit beginnen.

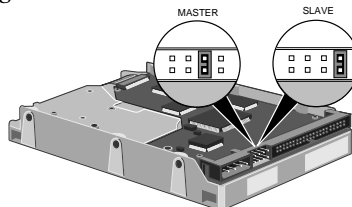
Konfiguration des Laufwerks

Ihr Rechner kann mit zwei E-IDE-Festplattenlaufwerken, einem Master- und einem Slave-Laufwerk, bestückt werden. Das erste Laufwerk, welches das Betriebssystem enthält, ist immer als Master konfiguriert. Das zweite Laufwerk muß als Slave konfiguriert werden.

Festplattenlaufwerke werden gewöhnlich mit Hilfe von Steckbrücken auf dem Laufwerk konfiguriert. Einzelheiten zur Konfiguration können je nach Laufwerk verschieden sein. Die meisten Laufwerke werden mit Unterlagen geliefert, denen zu entnehmen ist, wie das Laufwerk konfiguriert wird. Wenden Sie sich im Zweifelsfall an Ihren Händler.

BEISPIEL

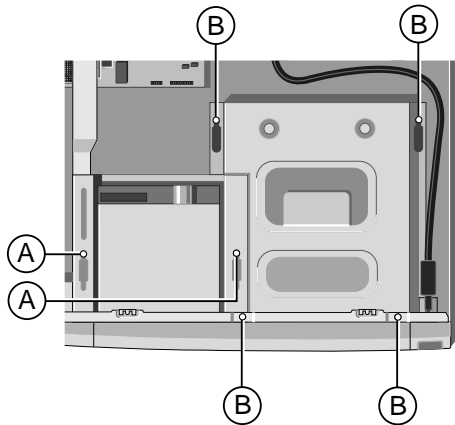
Das untenstehende Beispiel zeigt ein Laufwerk, das durch die Position einer Steckbrücke an der Rückseite des Laufwerks als Master bzw. Slave konfiguriert werden kann.



Installation des Laufwerks

Um ein zweites Festplattenlaufwerk zu installieren, verfahren Sie wie folgt:

1. Schalten Sie den Rechner aus und ziehen Sie alle Netzkabel ab.
2. Wenn sich im Diskettenlaufwerk eine Diskette befindet, nehmen Sie sie heraus.
3. Treffen Sie geeignete antistatische Vorsichtsmaßnahmen und nehmen Sie dann die Abdeckung der Systemeinheit ab. Nähere Informationen sind im Abschnitt "Antistatische Vorsichtsmaßnahmen" in den *Sicherheitshinweise und Vorschriften* am Anfang dieses Handbuchs nachzulesen.
4. Ziehen Sie die Strom- und Signalkabel (Bandkabel) von der Rückseite des Diskettenlaufwerks ab. Merken Sie sich genau, wie sie angeschlossen waren. Lösen Sie die zwei Schrauben, siehe (A) in der folgenden Abbildung. Schieben Sie die Diskettenlaufwerkseinheit nach hinten und heben Sie sie aus dem System heraus.

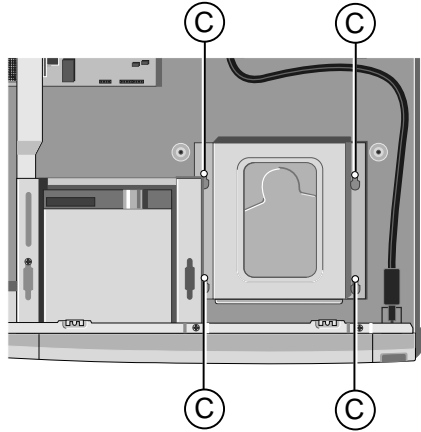


5. Ziehen Sie die Strom-, Signal- und CD-Audio-Kabel von der Rückseite des CD-ROM-Laufwerks ab. Merken Sie sich genau wie und wo sie angeschlossen sind. Lösen Sie die vier Schrauben, siehe (B) in der obigen Abbildung. Schieben Sie die CD-ROM-Einheit nach hinten und heben Sie sie aus der

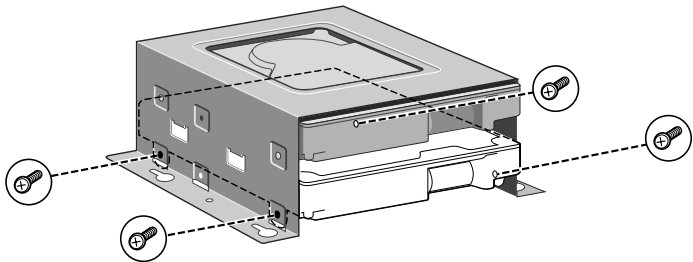
Festplattenaufrüstungen

Systemeinheit heraus. Jetzt haben Sie Zugriff zu der Festplattenlaufwerkseinheit (HDD-Einheit).

6. Ziehen Sie die Strom- und Signalkabel von der Rückseite des vorhandenen (Master)-Laufwerks ab. Lösen Sie die vier Schrauben, siehe (C) in der untenstehenden Abbildung. Heben Sie die HDD-Einheit aus der Systemeinheit heraus und legen Sie sie auf eine antistatische Fläche.



7. Setzen Sie das neue (Slave)-Festplattenlaufwerk in die HDD-Einheit ein. Verwenden Sie dazu die vier mitgelieferten Schrauben. Vermeiden Sie es, die elektronischen Teile der Laufwerke zu berühren.



8. Setzen Sie die HDD-Einheit wieder in die Systemeinheit ein, und ziehen Sie die Schrauben (C) an, damit die Einheit am Gehäuse befestigt wird. Bringen Sie das HDD-Signalkabel wieder an den Master- und Slave-Laufwerken an. (Sie werden

Festplattenaufrüstungen

feststellen, daß das HDD-Signalkabel über zwei Stecker verfügt; einen für das Master- und den anderen für das Slave-Laufwerk.) Bringen Sie ein nicht-benutztes Stromkabel an das Slave- und ein anderes an das Master-Laufwerk an. (Es ist eigentlich nicht wichtig, welches der verfügbaren Stromkabel verwendet wird.)

9. Setzen Sie die CD-ROM-Einheit wieder in die Systemeinheit ein, und ziehen Sie die Schrauben (B) an, um die Einheit am Gehäuse zu befestigen. Schließen Sie die CD-ROM-Strom-, Signal- und CD-Audio-Kabel wieder an.
10. Setzen Sie die Diskettenlaufwerkseinheit wieder in die Systemeinheit ein und ziehen Sie die Schrauben (A) an, um die Einheit zu befestigen. Schließen Sie die Strom- und Signalkabel des Diskettenlaufwerks wieder an.
11. Überprüfen Sie, daß keine anderen Kabel oder Anschlüsse während dieser Arbeiten versetzt bzw. eingeklemmt wurden, und bringen Sie dann die Systemeinheit wieder an.

Das Laufwerk partitionieren und formatieren

Wenn Sie den Rechner das erste Mal nach Einbau des neuen Laufwerks einschalten, erfaßt der Selbsttest beim Einschalten (SBE) die Veränderung der Konfiguration und startet automatisch das BIOS-Setup-Dienstprogramm.

Wenn das Laufwerk eine Kapazität von mehr als 8 GB besitzt, werden Sie die Option **LBA-Modussteuerung** für dieses Laufwerk aktivieren müssen. Ansonsten brauchen Sie nur noch die neue Konfiguration abzuspeichern und das Programm beenden.

Das neue Laufwerk wird zunächst leer sein. Bevor Sie das Laufwerk verwenden können, müssen Sie es partitionieren und formatieren.

Vorbereitung eines Laufwerks mit Windows 95

Bei Windows 95 bereiten Sie das Laufwerk vor, indem Sie das MS-DOS **Fdisk**-Programm benutzen, um auf der Platte Partitionen anzulegen. Das **Fdisk**-Programm kann in einem MS-DOS-Fenster innerhalb Windows gestartet werden. Geben Sie bei der MS-DOS-Eingabeaufforderung **Help Fdisk** ein, um Näheres herauszufinden.

Wenn Sie **Fdisk** benutzt haben, werden Sie aufgefordert, den Rechner noch einmal zu starten. Wenn Sie wieder in Windows 95 sind, können Sie die Partitionen formatieren, indem Sie "Mein Ordner" öffnen, das Bildsymbol des neuen Laufwerks selektieren und vom Dateimenü "Formatieren" wählen.

VORSICHT

*Wenn Sie **Fdisk** laufen lassen, wird angenommen, daß Sie mit dem ersten, d.h. dem Master-Laufwerk, arbeiten wollen (es wird angegeben, daß das aktuelle Festplattenlaufwerk Laufwerk 1 ist). Um auf das Slave-Laufwerk überzugehen, wählen Sie im Hauptmenü Nächstes Festplattenlaufwerk auswählen (Option 5).*

Vorbereitung eines Laufwerks mit Windows NT

Verwenden Sie den "Disk Administrator" im Ordner "Administrative Tools (Common)". Dadurch werden Partitionen angelegt und auch formatiert.

Vorbereitung eines Laufwerks mit Windows for Workgroups

Bei MS-DOS/Windows for Workgroups benutzen Sie das MS-DOS **Fdisk**-Programm, um das Laufwerk zu partitionieren und anschließend den Befehl MS-DOS **Formatieren**, um die Partitionen zu formatieren. Verwenden Sie den Befehl MS-DOS **Hilfe**, um mehr über **Fdisk** und **Formatieren** herauszufinden. In den Unterlagen zu MS-DOS sind Anleitungen zur Benutzung von MS-DOS-Hilfe zu finden.

HINWEIS

Unter Windows for Workgroups kann jede Partition nicht größer als 2GB sein.

7

DAS BIOS SETUP-PROGRAMM UND DER SELBSTTEST BEIM EINSCHALTEN (POST)

BIOS ist die Abkürzung für 'Basic Input/Output System' (Basis-Eingabe/Ausgabesystem). Das BIOS vermittelt zwischen der Hardware des Rechners – Prozessor, Speicher usw. – und seiner Software – dem Betriebssystem und Ihren Programmen. Das BIOS-Programm ist im Festspeicher, dem Nur-Lese-Speicher, abgelegt. Es kann jedoch von einem autorisierten Wartungsdienst erweitert werden.

Das BIOS-Setup ist ein nützliches Dienstprogramm, das einen Teil des BIOS-Programms darstellt. Es erlaubt Ihnen, die Hardwarekonfiguration des Rechners anzusehen und zu ändern. Es wird auch dazu benutzt, verschiedene Sicherheits- und Energiesparoptionen zu konfigurieren. Der Rechner muß konfiguriert werden, um sicherzustellen, daß die Software, die Sie verwenden, die Fähigkeiten der Hardware erkennen und voll ausschöpfen kann.

Die derzeitige Konfiguration wird in einem speziellen Bereich des Speichers gehalten, dem sogenannten CMOS-Speicher, und von einer kleinen Batterie gestützt, so daß die Konfiguration nicht verlorengeht, auch wenn der Rechner abgeschaltet wird.

Der Rechner ist bei seiner Auslieferung bereits konfiguriert, aber er muß unter Umständen neu konfiguriert werden, wenn Sie Erweiterungsoptionen wie Speichermodule oder Erweiterungskarten hinzufügen bzw. entfernen.

Jedesmal, wenn der Rechner eingeschaltet wird, testet die POST-Routine verschiedene Hardwarekomponenten, einschließlich Speicher, und vergleicht die tatsächliche Konfiguration des Rechners mit der Konfiguration, die im Konfigurationsspeicher (CMOS) aufgezeichnet ist.

Eine Diskrepanz in der Konfiguration könnte auftauchen, wenn Sie gerade eine Hardware-Option installiert bzw. entfernt haben (z.B. wenn Sie ein DIMM hinzugefügt oder ausgetauscht haben). In diesem Fall werden Sie unter Umständen direkt in das BIOS-Setup-Dienstprogramm umgeleitet.

BIOS-Setup starten

Um das BIOS-Setup-Dienstprogramm zu starten, verfahren Sie folgendermaßen:

1. Den Rechner einschalten bzw. neu starten.
2. Warten, bis das Logo von Mitsubishi Electric am Bildschirm erscheint.



3. Die Taste F2 drücken.
4. Wenn Sie ein Supervisor-Paßwort definiert haben, werden Sie vor dem Start des BIOS Setup-Programms aufgefordert, es einzugeben.

Wenn BIOS-Setup von selbst startet

Wenn BIOS-Setup von selbst startet:

- ◆ Der Selbsttest beim Einschalten (POST) erfaßt einen Konfigurationsfehler oder einen Defekt. Dies könnte durch eine oder mehrere POST-Fehlermeldungen signalisiert werden, die im Kapitel "Fehlerbehebung" aufgelistet sind. Wenn es sich um einen hartnäckigen Defekt handelt, sollten Sie sich die Fehlermitteilungen sowie die derzeitigen Konfigurationseinstellungen notieren, bevor Sie sich mit einem autorisierten Wartungsdienst in Verbindung setzen.
- ◆ Die CMOS-Batterie ist leer. Dies kann dazu führen, daß falsche Fehlermitteilungen erscheinen. Geschieht dies jedesmal, wenn Sie den Rechner einschalten, müssen Sie vielleicht die Batterie austauschen.
- ◆ Es ist möglich, daß sich die Konfiguration des Rechners geändert hat, z.B. durch das Hinzufügen von mehr Speicherkapazität oder eine Erweiterungskarte. In diesem Fall müssen Sie unter Umständen die neue Konfiguration definieren.

Steuertasten

Verwenden Sie die in der Legendenleiste unten am BIOS-Setup-Bildschirm angegebenen Tasten, um auszuwählen bzw. aus dem aktuellen Menü auszustiegen.

Untermenüs werden durch ein ► Hinweiszeichen gekennzeichnet. Wollen Sie ein Untermenü sehen, verwenden Sie die PFEIL-Tasten, um den Cursor zu dem Untermenü zu bringen, das Sie sehen wollen, und drücken anschließend die EINGABE-Taste.

Felder, die geändert werden können, sind in eckige Klammern gesetzt. Um eine Option auszuwählen, verwenden Sie die pfeil-Tasten, die den Cursor zu dem von Ihnen gewünschten Feld bringen. Dann verwenden Sie die PLUS (+) oder MINUS (-)Taste, um einen Wert für das Feld auszuwählen.

Drücken Sie	um
F1 oder ALT-H	ein Thema in der allgemeinen Hilfe anzusehen. ESC drücken, um das Hilfefenster zu schließen.
ESC	aus dem aktuellen Menü auszustiegen.
LINKER oder RECHTER pfeil	ein anderes Menü auszuwählen.
NACH OBEN/UNTEN WEISENDE PFEILTASTE	den Cursor nach oben oder unten zu bringen.
TAB oder SHIFT-TAB	den Cursor periodisch nach oben bzw. nach unten zu bringen.
EINGABETASTE	etwas von der Menüleiste auszuwählen oder in ein Untermenü zu gelangen.
HOME oder END-TASTE	den Cursor im Fenster ganz nach oben bzw. unten zu bringen.
BILD-AUFWÄRTS/ABWÄRTS-TASTE	den Cursor zur nächsten bzw. vorherigen Seite zu bringen.
F5 oder MINUS (-)	den vorherigen Wert für das aktuelle Feld auszuwählen.
F6 oder PLUS (+) oder LEERTASTE	den nächsten Wert für das aktuelle Feld auszuwählen.
F9	die vorherige Einstellung für die derzeit gewählte Option wiederherzustellen.
F10	die BIOS-Standardvoreinstellung für die derzeit gewählte Option wiederherzustellen. Diese Einstellung ist unter Umständen für Ihr spezielles System nicht geeignet.
ALT-R	den Wiederholbildschirm aufzurufen

VORSICHT

*Die BIOS-Standard-Voreinstellungen sind unter Umständen für Ihr spezielles System nicht geeignet. Notieren Sie sich die aktuellen Einstellungen, bevor Sie die Option **Standardvoreinstellungen laden** benutzen oder F10 drücken.*

Hilfe im BIOS-Setup

Sie können jederzeit allgemeine Hilfe zu den Steuertasten bekommen, indem Sie die Taste F1 drücken.

Das Hilfe-Fenster auf der rechten Seite in jedem Menü zeigt den Hilfe-Text für das derzeitige ausgewählte Feld an. Er ändert sich, wenn Sie den Cursor von einem Feld zum anderen bewegen.

ISA Legacy-Ressourcen reservieren

Um Interrupts und Bereiche im "UMB" (hoher Speicherbereich) für ISA-Erweiterungskarten zu reservieren, gehen Sie in das Menü **Advanced**, wählen **PCI-Konfiguration** und anschließend **PCI/PNP ISA IRQ Ressourcenausschließung** oder **PCI/PNP ISA UMB Regionausschließung**.

Multiboot-Einrichtung

Jedesmal, wenn Sie Ihren Rechner einschalten oder neu booten, erscheint die folgende Meldung: **<F2> drücken, um das Setup zu starten oder <ESC> drücken, um in das Boot-Menü zu gelangen.**

Drücken Sie die ESC- Taste, erscheint ein Menü, das ungefähr so aussieht:



Dieses Menü kann verwendet werden, um zeitweilig ein anderes Laufwerk oder Gerät zum Booten Ihres Systems zu verwenden, z.B. eine bootfähige CD-ROM, ohne in das BIOS Setup-Programm einsteigen zu müssen. Zur Auswahl können Sie einfach die Pfeiltasten benutzen. Diese Änderung wird nicht permanent sein, und der System-Boot wird zum normalen BIOS zurückkehren, wenn Sie Ihr System das nächste Mal einschalten.

Selbsttest beim Einschalten (POST)

Behebbarer POST-Fehler

Jedes Mal, wenn während des POST ein behebbbarer Fehler auftritt, zeigt das BIOS eine Fehlermeldung an, die das Problem beschreibt (die am häufigsten auftretenden Fehler werden im folgenden beschrieben). Nach einigen Meldungen werden Sie unter Umständen aufgefordert **<F1> drücken, um fortzufahren, <F2>, um in Setup einzusteigen** oder nur **<F2> drücken, um in Setup einzusteigen**.

Im allgemeinen sollten Sie auf diese Fehler wie folgt reagieren:

- ◆ Schalten Sie den Rechner ab und warten Sie 20 bis 30 Sekunden. Schalten Sie den Rechner wieder ein, um festzustellen, ob das Problem immer noch gemeldet wird.
- ◆ Überprüfen Sie, daß alle externen Kabel fest sitzen.
- ◆ Versuchen Sie, das BIOS Setup-Dienstprogramm laufen zu lassen, um das System neu zu konfigurieren. Wenn der Rechner nicht starten will, nachdem Sie Änderungen im BIOS-Setup vorgenommen haben, versuchen Sie, die ursprünglichen Werte wieder herzustellen.
- ◆ Öffnen Sie die Systemeinheit und überprüfen Sie, daß alle inneren Signal- und Netzkabel fest sitzen.
- ◆ Ist das Problem nicht behoben, wenden Sie sich am besten an Ihren Händler oder autorisierten Wartungsdienst.

Disketten-Laufwerk A Fehler

Laufwerk A: ist vorhanden, besteht aber die POST-Diskettentests nicht. Überprüfen Sie, daß das Laufwerk im BIOS-Setup korrekt definiert ist. Wenn nötig öffnen Sie die Systemeinheit und überprüfen, daß das Signalkabel (Bandkabel) des Laufwerks angeschlossen ist.

System/Erweitertes/Shadow RAM fehlerhaft bei offset: *xxxx* Fehler-Bits: *yyyy*

Systemspeicher, erweiterter Speicher oder Schattenspeicher funktioniert nicht oder ist nicht richtig bei Offset *xxxx* konfiguriert. Die Hexadezimalzahl *yyyy* ist eine Liste der Bits an dieser Adresse, die den Speichertest nicht bestanden. Jede "1" in der Liste stellt ein Bit dar, das versagte.

Fehler auf der Festplatte *X*

Ein Festplattenlaufwerk arbeitet nicht oder ist nicht richtig konfiguriert. Überprüfen Sie, daß das Laufwerk im BIOS-Setup korrekt definiert ist. Wenn nötig öffnen Sie die Systemeinheit und überprüfen, daß das Signalkabel (Bandkabel) des Laufwerks angeschlossen ist.

Falscher Typ für Laufwerk A - SETUP ausführen

Das Diskettenlaufwerk ist im BIOS-Setup nicht richtig spezifiziert.

Fehlendes oder fehlerhaftes NVRAM entdeckt

Es liegt ein Problem beim NVRAM (nichtflüchtiger RAM-Speicher) vor.

Tastatur-Fehler [*nm*] or Tastatur-Kontroller Fehler

Es liegt ein Fehler bei der Tastatur oder (weniger wahrscheinlich) dem Standard-E/A-Kontroller auf der Hauptplatine vor. Wenn der POST eine eingeklemmte Taste entdeckt, zeigt er deren Abtastcode an.

Kein Betriebssystem gefunden

Weder auf einer Systemdiskette noch auf einer Festplatte kann ein Betriebssystem gefunden werden. Starten Sie BIOS-Setup und überprüfen Sie, daß die Disketten- und/oder Festplattenlaufwerke korrekt spezifiziert sind.

Paritäts Check 1 *xxxx* or Paritäts Check 2 *xxxx*

Auf dem System (1)- oder E/A (2)-Bus wurde ein Paritätsfehler gefunden. Das BIOS versucht, die Adresse *xxxx* zu finden und anzuzeigen. Wenn es die Adresse nicht finden kann, erscheint "????".

Voriges Booten unvollständig-Standard Konfigurat. benutzt

Der vorherige SBE wurde nicht erfolgreich abgeschlossen. Der POST lädt Standardwerte und bietet an, das BIOS-Setup-Programm zu starten. Wenn das Versagen durch falsche Werte verursacht wurde und diese nicht korrigiert wurden, wird der nächste Bootvorgang ebenfalls mißlingen.

Echtzeit-Taktgeber-Fehler

Starten Sie das BIOS Setup und überprüfen Sie die Einstellungen für Systemuhrzeit und -datum im Hauptmenü.

System Batterie leer - Ersetzen und SETUP ausführen

Tauschen Sie die Konfigurationsbatterie aus, wie im Kapitel *Merkmale der Hauptplatine und Aufrüstungen* beschrieben. Verwenden Sie dann das BIOS-Setup-Programm, um das System neu zu konfigurieren.

System-Cache-Fehler - Cache gesperrt

Der RAM-Cachespeicher bestand den POST nicht und wurde vom BIOS deaktiviert.

System CMOS Prüfsumme fehlerhaft - Standardkonfig. benutzt

System CMOS wurde verfälscht oder falsch modifiziert - vielleicht durch ein Anwendungsprogramm, das in CMOS gespeicherte Daten ändert. Lassen die das BIOS-Setup-Program laufen und konfigurieren Sie das System noch einmal, indem Sie die Standardwerte benutzen oder Ihre eigene Auswahl treffen.

System-Zeitgeber-Fehler

Unter Umständen wird ein Service-Techniker benötigt, der die Hauptplatine austauscht.

Nicht-behebbarer POST-Fehler und akustische Signalcodes

Es gibt mehrere POST-Routinen, die den Rechner herunterfahren, wenn sie nicht erfolgreich sind. Wenn möglich zeigt das BIOS einen zweistelligen Hexadezimalcode an und/oder gibt akustische Signale aus, um den Punkt zu identifizieren, an dem der POST versagte. Die Fehler, die am häufigsten auftreten, sind im folgenden aufgeführt.

Das BIOS gibt auch einen langen Ton aus, gefolgt von zwei kurzen, wenn das Bildsystem defekt ist oder wenn ein externes ROM-Modul (einschließlich Video-ROM) ausfällt.

Schalten Sie den Rechner 30 Sekunden aus, und versuchen Sie es dann noch einmal. Wenn der Fehler weiterhin besteht, notieren Sie sich den Fehlercode (wenn angegeben) und setzen sich mit Ihrem Händler oder autorisierten Wartungsdienst in Verbindung.

Code	Piepstöne	Test, der nicht erfolgreich war
16	1-2-2-3	BIOS ROM-Prüfsumme
20	1-3-1-1	DRAM-Refresh
22	1-3-1-3	8742 Tastaturkontroller
2C xxxx	1-3-4-1	RAM-Versagen in der Adressenzeile xxxx.
2E xxxx	1-3-4-3	RAM-Versagen bei Datenbits xxxx des Speicherbus mit niedrigen Bytes
30 xxxx	1-4-1-1	RAM-Versagen bei Datenbits xxxx des Speicherbus mit hohen Bytes
46	2-1-2-3	ROM Copyright-Mitteilung überprüfen
58	2-2-3-1	unerwartete Unterbrechungen
98	1-2	Bildkonfigurationsausfall oder Prüfsummenfehler des optionalen ROM. (Ein langer, zwei kurze Piepstöne.)

8

FEHLERBEHEBUNG

In diesem Kapitel werden Ratschläge zu Fehlern gegeben, die Sie in Ihrem Rechner vermuten. Es geht hierbei hauptsächlich um Probleme, die vom Rechner selbst verursacht werden. Es ist jedoch wahrscheinlicher, daß die Ursachen woanders liegen, beispielsweise bei Ihrem Betriebssystem oder der Anwendungssoftware.

Es sollte auch daran gedacht werden, wie leicht vergessen wird, Kabel oder Stecker im Rechner anzuschließen, daß sie oftmals falsch angeschlossen werden, wenn Erweiterungskarten eingesetzt, die Hauptplatine aufgerüstet oder überhaupt irgendetwas gemacht wird, wozu die Systemabdeckung einen Moment lang abgenommen werden muß.

WENN SIE SICH NICHT SICHER SIND

Notieren Sie sich das "Symptom", Fehlercodes, angezeigte Meldungen usw.. Schalten Sie anschließend den Rechner aus und ziehen Sie alle Netzkabel ab, bevor Sie mit Ihrem Lieferanten oder Wartungsdienst Kontakt aufnehmen.

Probleme beim ersten Anlaufen

Wenn Sie eine durchgebrannte Sicherung vermuten

In Großbritannien und einigen anderen Ländern, sind Netzstecker mit Sicherungen ausgerüstet. Ihr Apricot-Rechner wird zunächst mit der korrekten Sicherung für den Betrieb in dem Land, in der er zum ersten Mal verkauft wird, geliefert. Brennt die Sicherung im Netzstecker der Systemeinheit durch, wenn Sie den Rechner einschalten, kann dies an einem Stromstoß liegen. Oftmals weist dies jedoch auf Probleme im Rechner oder seinen Peripheriegeräten hin. Verfahren Sie wie folgt:

1. Rechner ausschalten und alle Netzkabel abziehen.
2. Alle Peripheriegeräte abtrennen.
3. Versuchen Sie, die Ursache des Fehlers ausfindig zu machen. Ist nichts offensichtlich, tauschen Sie die durchgebrannte

Fehlerbehebung

Sicherung gegen eine Sicherung desselben Typs aus, schließen das Netzkabel der Systemeinheit wieder an und schalten ein.

4. Brennt auch die neue Sicherung wieder durch, sollten Sie sich mit Ihrem Händler oder Wartungsdienst in Verbindung setzen.

Brennt die neue Sicherung nicht durch, schließen Sie jeweils ein Peripheriegerät an und schalten es ein. Wiederholen Sie diesen Schritt der Reihe nach für jedes Peripheriegerät.

POST (Selbsttest beim Einschalten)

Jedesmal, wenn der Rechner eingeschaltet wird, testet die POST-Routine verschiedene Hardwarekomponenten, einschließlich Speicher, und vergleicht die tatsächliche Konfiguration des Rechners mit der Konfiguration, die im Konfigurationsspeicher (CMOS) aufgezeichnet ist.

Wenn der POST einen Hardware-Fehler erfaßt, werden ein oder mehrere POST-Fehlercodes und -mitteilungen angezeigt. Im Kapitel *BIOS-Setup und der Selbsttest beim Einschalten* sind nähere Einzelheiten nachzulesen.

Bootvorgang gelingt nicht

Nach Abschluß des POST versucht der Rechner, von einer Systemdiskette oder einer bootfähigen Festplattenpartition zu booten. In der folgenden Tabelle sind einige der Meldungen zusammengestellt, die während der Bootsequenz erscheinen könnten.

Non-system disk or disk error (Keine Systemdiskette oder Diskettenfehler)

Das Diskettenlaufwerk enthält eine Diskette, die keine Systemdiskette ist. Nehmen Sie diese Diskette aus dem Laufwerk heraus oder tauschen Sie sie gegen eine Systemdiskette aus, und drücken Sie F1.

Diskette read failure (Disketten-Lesefehler)

Die Diskette ist entweder nicht formatiert oder defekt. Nehmen Sie diese Diskette aus dem Laufwerk heraus oder tauschen Sie sie gegen eine Systemdiskette aus, und drücken Sie F1.

No boot sector on fixed disk (Kein Bootsektor auf der Festplatte)

Die Festplatte hat keine aktive, bootfähige Partition oder ist nicht formatiert. Wenn Sie noch das ursprüngliche Master-Festplattenlaufwerk verwenden, das mit Ihrem Rechner geliefert wurde, deutet diese Meldung auf ein ernstes Problem hin, welches von einem Service-Techniker untersucht werden sollte. Haben Sie gerade das Master-Laufwerk gegen ein nicht-formatiertes Laufwerk ausgetauscht, müssen Sie eine Systemdiskette einlegen, F1 drücken und das neue Festplattenlaufwerk wie in den Anleitungen zu Ihrem Betriebssystem beschrieben, formatieren.

Fixed disk read failure (Festplatten-Lesefehler)

Die Festplatte könnte defekt sein. Drücken Sie F1, um es noch einmal zu versuchen. Achten Sie darauf, daß das Laufwerk mit dem BIOS-Setup-Dienstprogramm korrekt spezifiziert ist. Wenn das Problem weiterhin besteht, sollten Sie eine Systemdiskette eingeben, F1 drücken, die auf der defekten Festplatte gespeicherten Daten sichern und versuchen, sie neu zu formatieren.

No boot device available (Kein Bootgerät verfügbar)

Dies könnte auf einen Fehler im Disketten- oder Festplattenlaufwerk hinweisen oder vielleicht auf eine beschädigte Systemdiskette. Drücken Sie F1, um es noch einmal zu versuchen und benutzen Sie, wenn es geht, eine andere Systemdiskette. Achten Sie darauf, daß die Startgeräte-Option mit dem BIOS-Setup-Dienstprogramm richtig spezifiziert ist. Wenn das Problem noch weiterhin besteht, sollten Sie sich mit Ihrem Händler oder autorisierten Wartungsdienst in Verbindung setzen.

Probleme, die häufiger auftreten

Wenn Sie bei der Arbeit mit Ihrem Rechner einem Problem begegnen, sollten Sie die in den folgenden Abschnitten aufgelisteten Dinge überprüfen, bevor Sie sich mit Ihrem Händler, autorisierten Wartungsdienst oder Ihrer Support-Organisation in Verbindung setzen. Mit den aufgeführten Tests werden die Ursachen gewöhnlicher Probleme überprüft.

Anschlüsse

Überprüfen Sie, daß alle Netz- und Signalkabel sicher an den korrekten Anschluß am Rechner angeschlossen sind.

Es passiert oft, daß Tastatur und Maus falsch angeschlossen werden. Obwohl die Anschlüsse identisch sind, wird die Tastatur nicht funktionieren, wenn ihr Stecker in den Mausanschluß gesteckt wurde und umgekehrt.

Strom

Überprüfen Sie, daß die Netzstromversorgung eingeschaltet und die Sicherung im Netzstecker (wenn vorhanden) nicht defect ist. Wenn das System anscheinend immer noch nicht mit Strom versorgt wird, sollten Sie sich von Ihrem Lieferanten ein anderes Netzkabel besorgen.

Monitor

Wenn auf dem Monitor nichts angezeigt wird, sollten Sie überprüfen, ob der Monitor eingeschaltet ist und die Helligkeits- und Kontrastregler zu niedrig eingestellt sind.

Wenn Sie eine neue Video-Controller-Erweiterungskarte installiert haben und sich danach Probleme einstellen, sollten Sie versuchen, den integrierten Video-Kontroller zu deaktivieren, indem Sie eine Steckbrücke von der Hauptplatine entfernen. Im Kapitel *Merkmale der Hauptplatine und Aufrüstungen* sind nähere Informationen nachzulesen.

Maus

Bewegt sich der Cursor etwas sprunghaft, ist es unter Umständen an der Zeit, den Ball im Innern der Maus zu reinigen. Öffnen Sie die Maus unten, und reinigen Sie den Ball mit Wasser, das mit einem sanften Spülmittel versetzt ist. Entfernen Sie mit einem angefeuchteten Tuch (Lösemittel-Reinigungsmittel) Fett und Staub von den Walzen innerhalb der Maus.

Tastatur

Wenn die Tastatur Probleme bereitet, könnte etwas unter den Tasten eingeklemmt sein. Drehen Sie die Tastatur um und schütteln Sie sie; dringen Sie aber nicht zwischen die Tasten ein, da dadurch mehr Schaden verursacht werden könnte.

Verfahren Sie wie folgt, wenn etwas auf der Tastatur verschüttet wird und die Tastatur danach nicht mehr funktioniert:

- ◇ Ist die Flüssigkeit dickflüssig, nehmen Sie den Stecker der Tastatur heraus und setzen sich mit Ihrem Händler oder einem autorisierten Wartungsdienst in Verbindung.
- ◇ Ist die Flüssigkeit dünnflüssig und klar ist, sollten Sie versuchen, den Stecker der Tastatur herauszuziehen, die Tastatur umdrehen, um die Flüssigkeit herausfließen zu lassen, und sie mindestens 24 Stunden bei Raumtemperatur trocknen lassen. Wenn die Tastatur dann immer noch nicht funktioniert, sollten Sie sich mit Ihrem Lieferanten oder einem autorisierten Wartungsdienst in Verbindung setzen.

Erweiterungskarten

Wenn eine Erweiterungskarte nicht funktioniert, sollten Sie prüfen, ob alle Kabel sicher an die Karte angeschlossen sind, ob die Karte korrekt konfiguriert ist, ob ihre Benutzung von Ressourcen des Systems nicht mit einer anderen Karte oder einer Komponente der Hauptplatine in Konflikt gerät und ob Legacy-Ressourcen (wenn es sich um eine ISA-Karte handelt) im BIOS-Setup-Dienstprogramm ordnungsgemäß angemeldet sind. Prüfen Sie auch, ob die Software, die die Karte steuert bzw. benutzt, korrekt konfiguriert ist.

System BIOS

Verwenden Sie das BIOS-Setup-Dienstprogramm, um sicherzustellen, daß die Einstellungen korrekt sind. Sieht es so aus, als ob Einstellungen verändert wurden, könnte bei der CMOS-Batterie ein Fehler vorliegen, die dann auszutauschen wäre. (Im Kapitel *Merkmale der Hauptplatine und Aufrüstungen* sind Anleitungen nachzulesen).

Diskettenlaufwerk

Wenn Sie beim Zugriff auf eine Diskette Probleme haben, überprüfen Sie, daß sie korrekt eingelegt ist, korrekt formatiert und nicht schreibgeschützt ist, und daß die vom BIOS zugewiesenen Erlaubnisse den beabsichtigten Zugriff erlauben. Einige Anwendungs-Softwareprogramme lassen unter Umständen nicht zu, daß Sie Disketten einlesen oder beschreiben, während gewisse andere Operationen durchgeführt werden, oder bis Sie dabei sind, aus dem Programm auszusteigen.

CD-ROM-Laufwerk

Wenn Sie beim Zugriff auf eine CD Probleme haben, überprüfen Sie, daß Sie einige Sekunden gewartet haben, damit die CD ihre volle Geschwindigkeit erreichen konnte, daß sie richtig herum im Laufwerk liegt, d.h. das Etikett weist nach oben, und daß es eine Daten-CD ist. Denken Sie daran, daß Sie bei einem konventionellen CD-ROM eine CD nicht beschreiben können.

Festplattenlaufwerk

Wenn sich beim Zugriff auf das Festplattenlaufwerk Probleme ergeben, benutzen Sie das BIOS Setup-Dienstprogramm, um zu überprüfen, daß das Laufwerk korrekt spezifiziert und der Laufwerkskontroller aktiviert ist. Überprüfen Sie auch, daß die Platte korrekt formatiert ist und die vom Betriebssystem zugewiesene Erlaubnis den beabsichtigten Zugriff zuläßt.

GERÄTEPROTOKOLL

Verwenden Sie dieses Protokollblatt, um relevante Informationen über Ihren PC schriftlich festzuhalten. Insbesondere sollten Sie sich das 12-stellige "Fall-back"-Paßwort der Sicherheitsfunktion "Elektronischer Fingerabdruck" notieren (im Kapitel *Los geht's* sind nähere Informationen nachzulesen).

Tragen Sie das Paßwort in die folgenden Kästchen ein, und bewahren Sie diese Seite (bzw. das ganze Handbuch) an einem sicheren Ort auf.

"Fall-back"-Paßwort:

--	--	--	--	--	--	--	--	--	--	--	--

Herstellerangaben

Sie sollten sich die Modell-Codes und Seriennummern der Systemkomponenten notieren. Diese Angaben können dann ergänzt werden, wenn Sie Erweiterungskarten einsetzen.

	Modell	Serien-Nr.
Systemeinheit		
Monitor		
Tastatur		
Maus		
Lautsprecher		
Subwoofer		



Erweiterungskarten

	Hersteller	Beschreibung	Serien-Nr.
1			
2			
3			
4			
5			

Andere Informationen

Es könnte nützlich sein, Zusatzinformationen wie das Kaufdatum, Händler, usw. zusammen mit der Telefonnummer Ihrer
Wartungsorganisation aufzuschreiben.





16339731



APRICOT PCs & SERVERS

mitsubishi electric
PC DIVISION

Apricot Computers Limited
3500 Parkside
Birmingham Business Park
Birmingham B37 7YS
United Kingdom

Tel +44 (0) 121 717 7171
Fax +44 (0) 121 717 7799

mitsubishi electric
PC DIVISION

Apricot Computers Limited
Niederlassung Deutschland
Gothaer Strasse 27
40880 Ratingen
Germany

Tel +49 (0) 2102 4556
Fax +49 (0) 2102 455700

<http://www.mitsubishi-computers.com>